



GUERRA
É PAZ NA ESTRADA

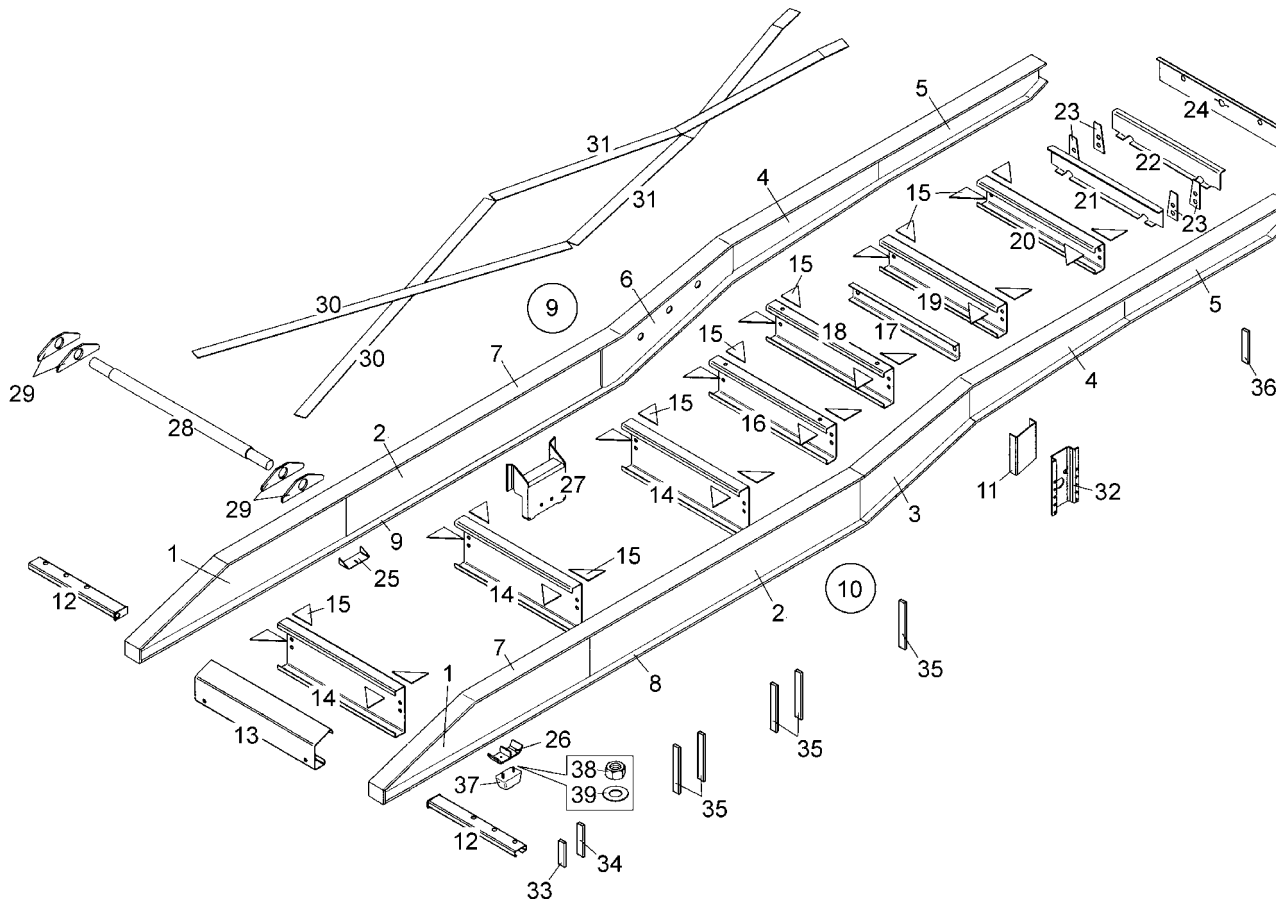
Catálogo de Piezas



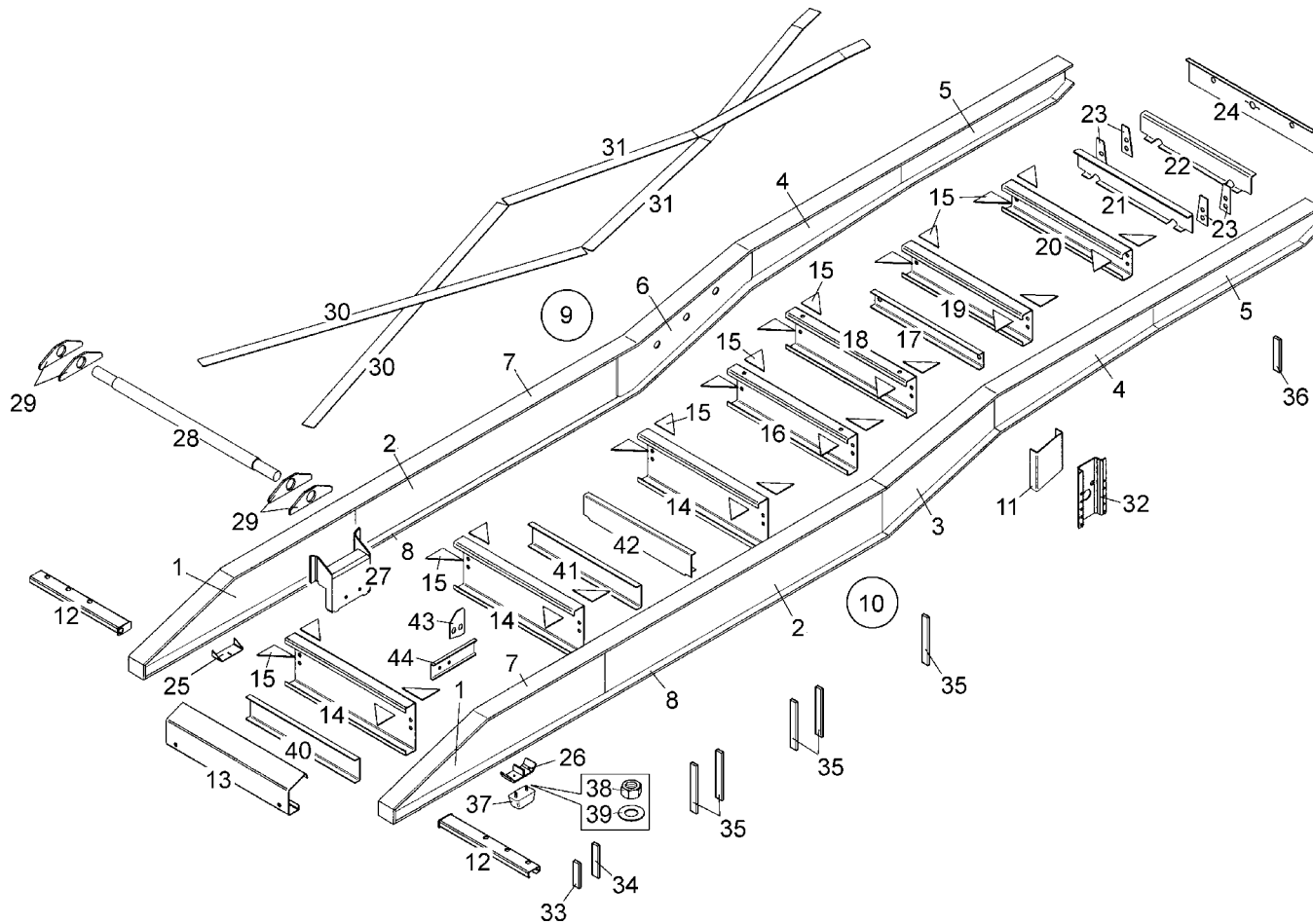
*Semirremolque
Volcadora*

Argentina

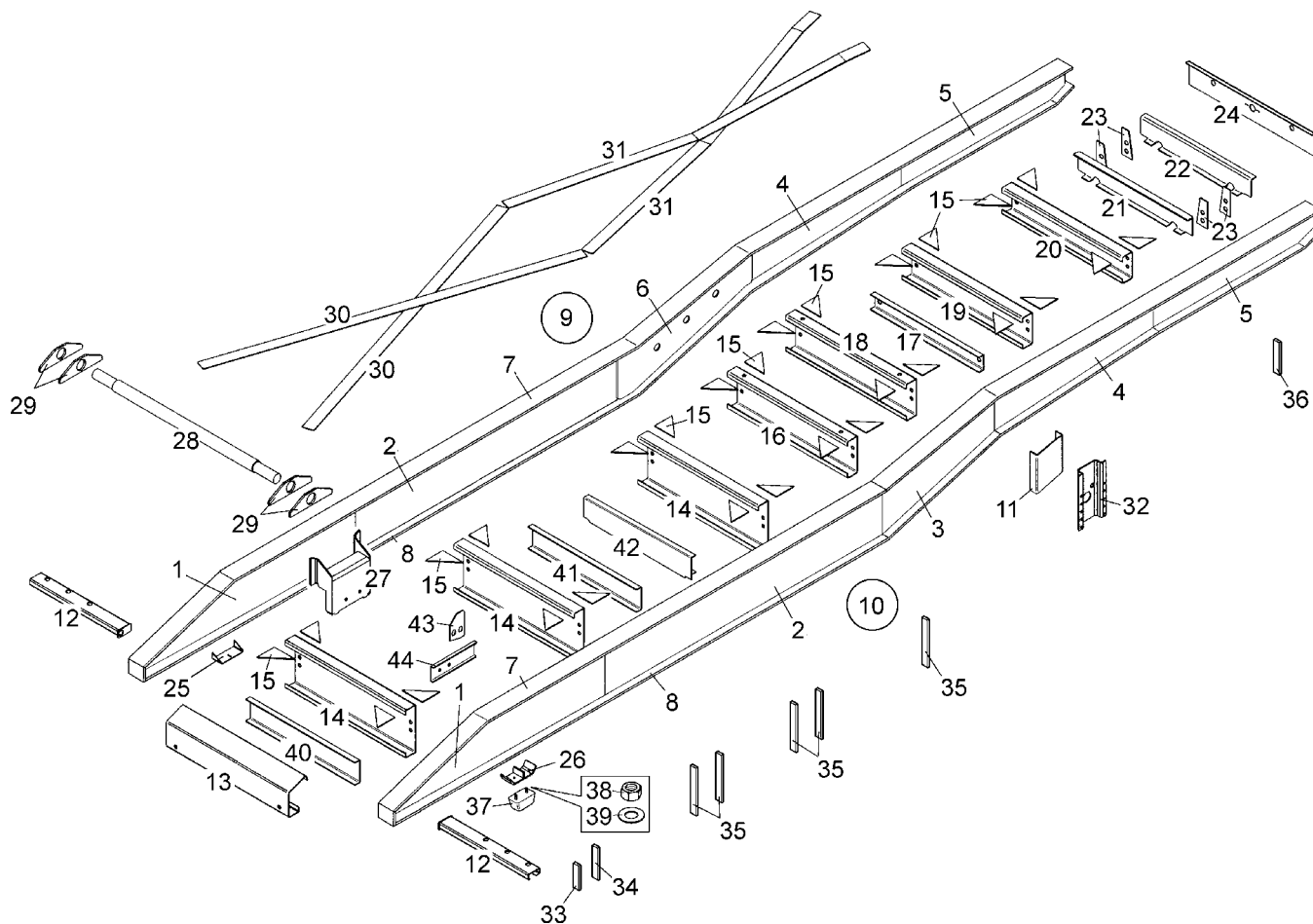
<i>DENOMINACIÓN</i>	<i>FIGURA</i>	<i>DENOMINACIÓN</i>	<i>FIGURA</i>
CONJUNTO DEL CHASIS - 25m ³	3	CONJUNTO DEL EJE	32
CONJUNTO DEL CHASIS - 30m ³	4	MAZA DE LA RUEDA - DISCO	33
CONJUNTO DEL CHASIS - 30m ³ (continuación)	5	MAZA DE LA RUEDA - RAIADO	34
CONJUNTO DEL CHASIS - 40m ³	6	ELÁSTICO ASIMÉTRICO 10 LÁMINAS	35
CONJUNTO DEL CHASIS - 25m ³ / 28m ³ (1+2)	7	ELÁSTICO 10 LÁMINAS	36
CONJUNTO DEL CHASIS - 25m ³ / 28m ³ (1+2) (CONTINUACIÓN)	8	BRAZO TENSOR	37
PARAGOLPE P/ VOLCADORA REBEJADA	9	MESA DEL EJE DIRECCIONAL	38
PARAGOLPE P/ VOLCADORA PLANA (1+2)	10	ANILLO GIRATORIO	39
CONJUNTO MESA DEL PERNO UNIVERSAL	11	SOPORTES, ELÁSTICO Y AMORTIGUADOR	40
CONJUNTO MESA DEL PERNO UNIVERSAL (1+2)	12	SOPORTES, ELÁSTICO Y AMORTIGUADOR	41
CAJA DE CARGA - 25m ³	13	LEVANTE CENTRAL	42
CAJA DE CARGA - 25m ³ (CONTINUACIÓN)	14	LEVANTE CENTRAL	43
CAJA DE CARGA - 30m ³	15	LEVANTE LATERAL	44
CAJA DE CARGA - 30m ³ (CONTINUACIÓN)	16	EJE DEL SUSPENSIÓN NEUMÁTICO	45
CAJA DE CARGA - 40m ³	17	TUBULACIÓN	46
CAJA DE CARGA - 40m ³ (CONTINUACIÓN)	18	TUBULACIÓN	47
CAJA DE CARGA - 25m ³ (1+2)	19	VÁLVULA DE NIVEL	48
CAJA DE CARGA - 25m ³ (1+2) (CONTINUACIÓN)	20	RODADO	49
CAJA DE CARGA - 28m ³ (1+2)	21	FRENO FK TUBELESS 16.5" X 8"	50
CAJA DE CARGA - 28m ³ (1+2) (CONTINUAÇÃO)	22	FRENO MS TUBELESS 16.5" X 8"	51
TAPA TRASERA 1 ABERTURA	23	SUSPENSOR DEL EJE	52
QUADRO DE LA TAPA TRASERA	24	SISTEMA DE FRENO	53
TAPA TRASERA 2 ABERTURAS	25	SISTEMA DE FRENO	54
ENGANCHES DE PRESIÓN	26	SISTEMA DE FRENO	55
GUARDABARROS Y TAPABARROS	27	SISTEMA ELÉCTRICO	56
ARCO DE LA LONA Y CADENAS	28	CAJA DE HERRAMIENTAS	57
PILAR DE ELEVACIÓN MECÁNICO	29	ESTANQUE DE ÁGUA	58
CONJUNTO DE LA SUSPENSIÓN - VOLCADORA PLANA	30	ADHESIVOS Y CHAPAS	59
CONJUNTO DE LA SUSPENSIÓN - VOLCADORA REBAJADA	31		



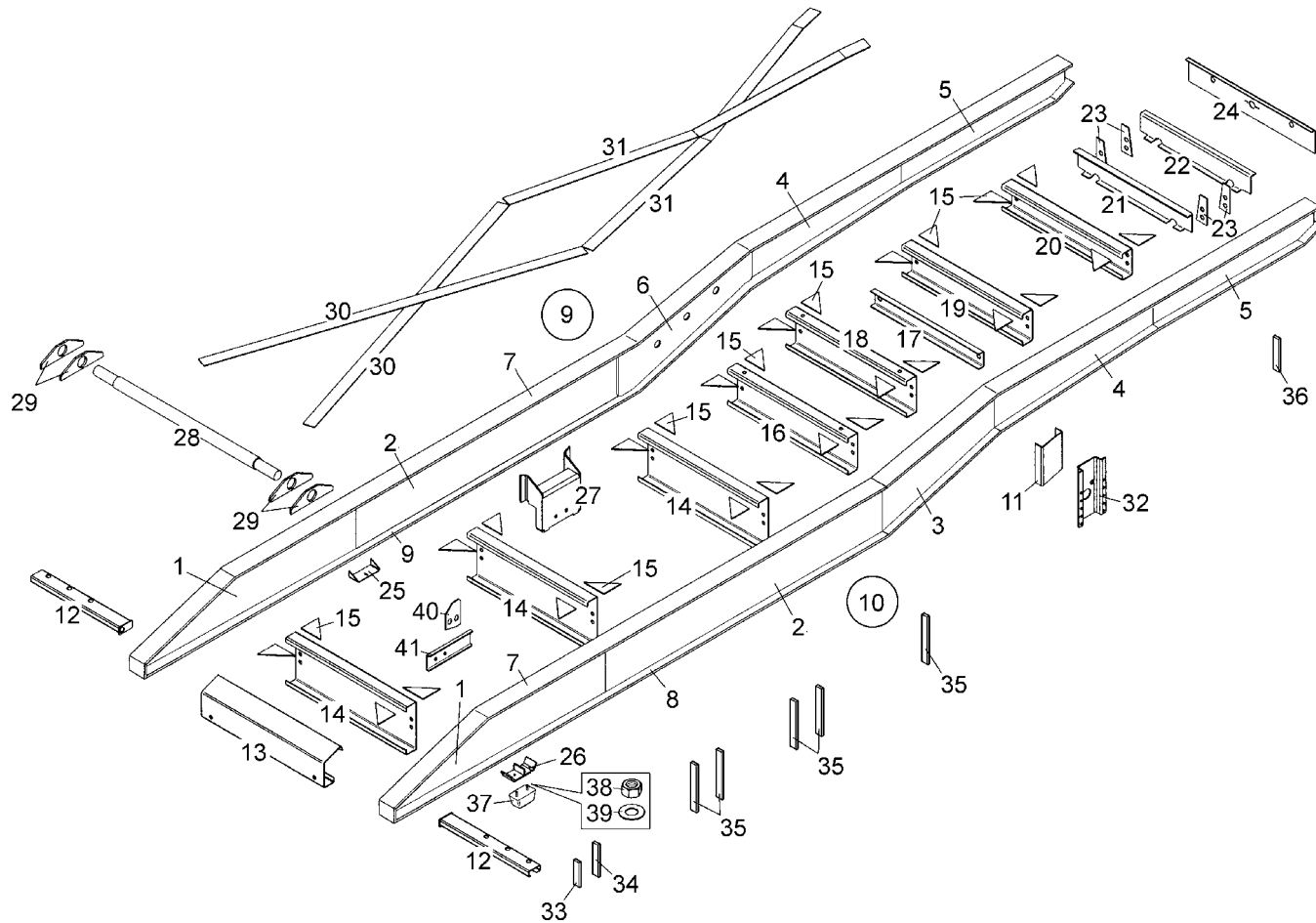
Ítem	Código	Denominación
1	5304.001.397.00-5	Larguero trasero
2	5304.001.396.00-3	Larguero intermedio trasero
3	5304.001.394.00-0	Larguero central
4	5304.001.322.00-0	Larguero intermedio delantero
5	5404.001.111.00-1	Larguero delantero
6	5304.001.395.00-1	Refuerzo interno larguero
7	5034.001.304.00-9	Cinta superior
8	5034.001.305.00-0	Cinta inferior
9	5034.001.302.00-5	Conjunto larguero chasis derecho, incluye los ítems de 1 a 8.
10	5034.001.303.00-7	Conjunto larguero chasis izquierdo, incluye los ítems de 1 a 8.
11	5302.001.446.00-0	Apoyo delantero derecho
11	5302.001.447.00-1	Apoyo delantero izquierdo
12	5204.009.016.00-2	Conjunto soporte faro trasero derecho
12	5204.009.017.00-4	Conjunto soporte faro trasero izquierdo
13	5302.001.626.00-8	Travesaño trasero chasis
14	5302.001.411.00-6	Travesaño trasero chasis
15	5302.001.617.00-1	Refuerzo central
16	5302.001.410.00-4	Travesaño intermedio
17	5302.001.453.00-2	Travesaño menor chasis
18	5302.001.409.00-2	Travesaño intermedio
19	5302.001.621.00-9	Travesaño intermedio
20	5302.001.609.00-7	Travesaño intermedio
21	5104.001.274.00-1	Travesaño mesa perno universal
22	5204.001.568.00-0	Travesaño londera derecha
23	5126.001.046.00-6	Refuerzo travesaño mesa perno universal
24	5204.001.562.00-9	Cierre delantero
24	5104.001.082.00-1	Cierre delantero freno ABS
25	5024.001.162.00-1	Soporte depósito
26	5004.001.076.00-3	Conjunto soporte cojin
27	5024.004.006.00-9	Conjunto soporte suspensor del eje
28	5304.001.625.00-6	Eje articulación de la caja
29	5302.001.624.00-4	Leva articulación caja
30	5302.001.616.00-0	Refuerzo central trasero
31	5302.001.463.00-0	Refuerzo central delantero
32	5004.001.320.00-3	Soporte fijación elevación
33	5024.001.063.00-6	Refuerzo externo chasis
34	5016.001.470.00-3	Refuerzo externo chasis
35	5104.001.023.00-4	Refuerzo externo chasis
36	5001.001.534.00-8	Refuerzo externo chasis
37	5004.002.015.00-8	Cojin
38	4102.017.004.04-5	Tuerca hexagonal
39	4103.018.018.01-4	Arandela de presión
-	5034.001.301.00-3	Conjunto del chasis



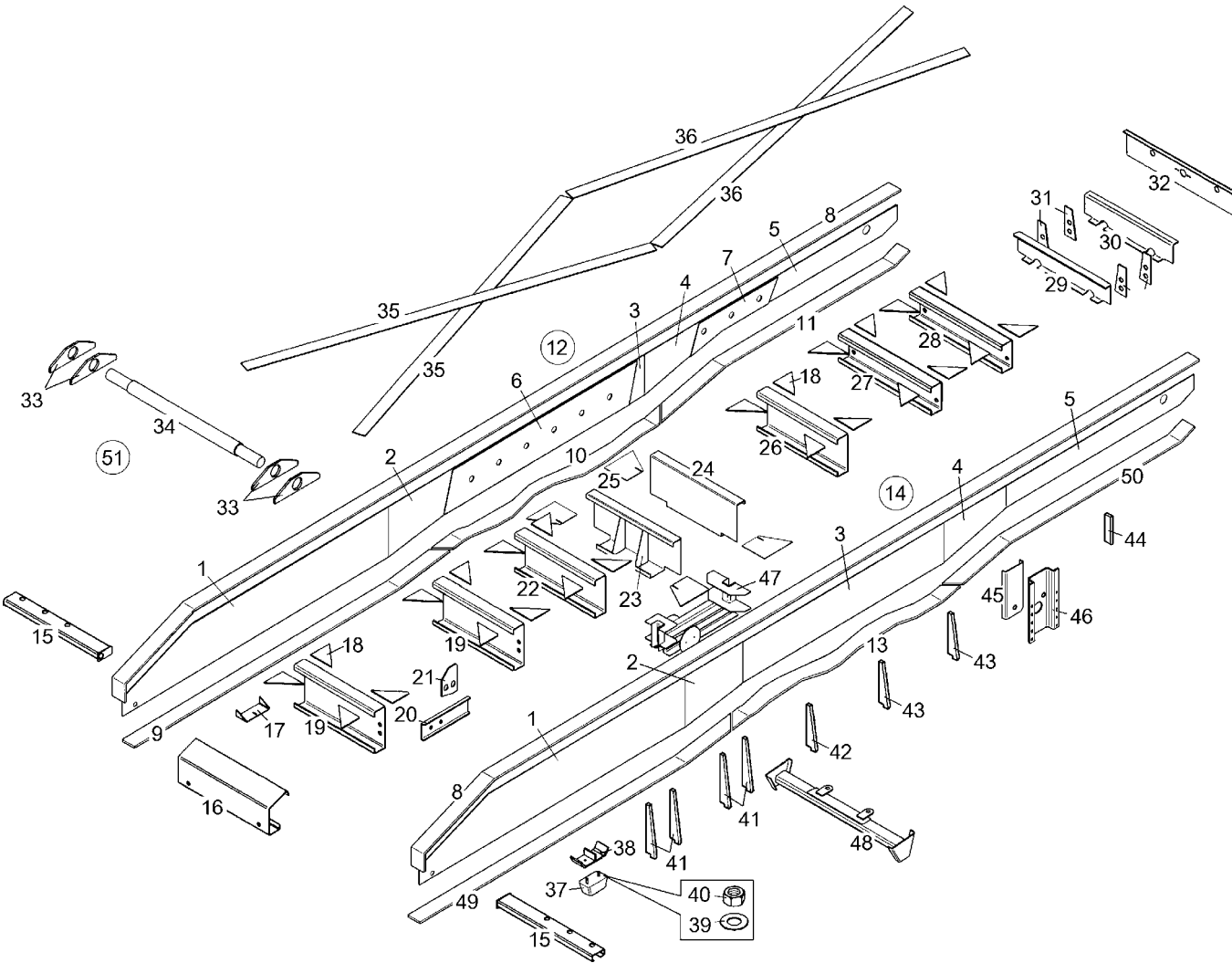
Item	Código	Denominación
1	5304.001.397.00-5	Larguero trasero
2	5304.001.396.00-3	Larguero intermedio trasero
3	5304.001.394.00-0	Larguero central
4	5304.001.322.00-0	Larguero intermedio delantero
5	5404.001.111.00-1	Larguero delantero
6	5304.001.395.00-1	Refuerzo interno larguero
7	5034.001.304.00-9	Cinta superior
8	5034.001.305.00-0	Cinta inferior
9	5034.001.302.00-5	Conjunto larguero chasis derecho, incluye los ítems de 1 a 8.
10	5034.001.303.00-7	Conjunto larguero chasis izquierdo, incluye los ítems de 1 a 8.
11	5302.001.446.00-0	Apoyo delantero derecho
11	5302.001.447.00-1	Apoyo delantero izquierdo
12	5204.009.016.00-2	Conjunto soporte faro trasero derecho
12	5204.009.017.00-4	Conjunto soporte faro trasero izquierdo
13	5302.001.626.00-8	Travesaño trasero chasis
14	5302.001.411.00-6	Travesaño trasero chasis
15	5302.001.617.00-1	Refuerzo central
16	5302.001.462.00-9	Travesaño intermedio
17	5302.001.453.00-2	Travesaño menor chasis
18	5302.001.409.00-2	Travesaño intermedio
19	5302.001.621.00-9	Travesaño intermedio
20	5302.001.609.00-7	Travesaño intermedio
21	5104.001.274.00-1	Travesaño mesa perno universal
22	5204.001.568.00-0	Travesaño londera derecha
23	5126.001.046.00-6	Refuerzo travesaño mesa perno universal
24	5204.001.562.00-9	Cierre delantero
24	5104.001.082.00-1	Cierre delantero freno ABS
25	5024.001.162.00-1	Soporte depósito
26	5004.001.076.00-3	Conjunto soporte cojin
27	5024.004.006.00-9	Conjunto soporte suspensor del eje
28	5304.001.625.00-6	Eje articulación de la caja
29	5302.001.624.00-4	Leva articulación caja
30	5302.001.616.00-0	Refuerzo central trasero
31	5302.001.463.00-0	Refuerzo central delantero
32	5004.001.320.00-3	Soporte fijación elevación
33	5024.001.063.00-6	Refuerzo externo chasis
34	5206.001.671.00-6	Refuerzo externo chasis
35	5104.001.023.00-4	Refuerzo externo chasis
36	5001.001.534.00-8	Refuerzo externo chasis
37	5004.002.015.00-8	Cojin
38	4102.017.004.04-5	Tuerca hexagonal
39	4103.018.018.01-4	Arandela de presión
40	5034.001.457.00-4	Travesaño suspensión



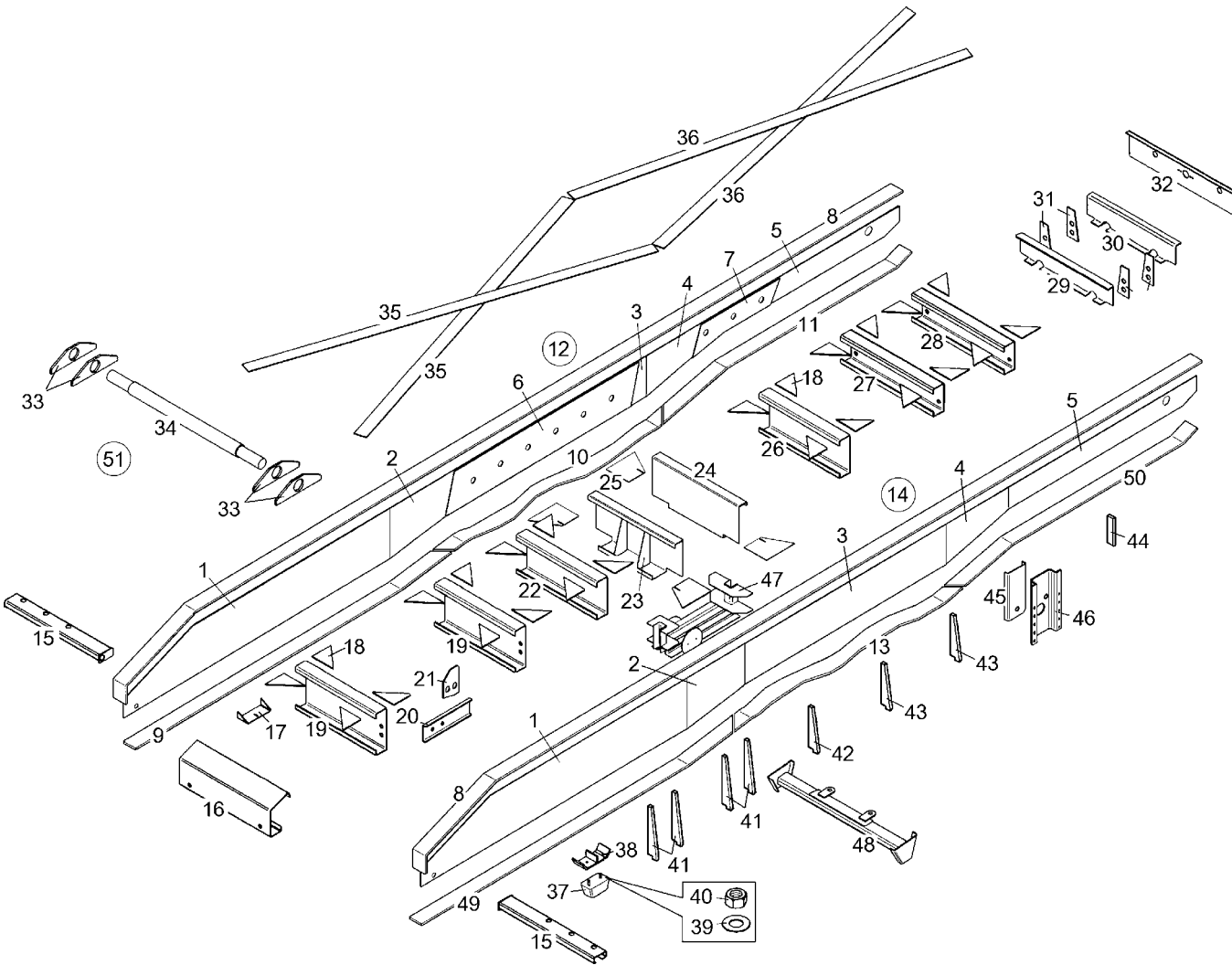
Item	Código	Denominación
41	5034.001.458.00-6	Travesaño mayor suspensión
42	5404.001.168.00-5	Travesaño suspensión
43	5030.001.141.00-4	Refuerzo soporte válvula
44	5030.001.140.00-2	Soporte válvula
45	5404.001.167.00-3	Travesaño intermedio
-	5034.001.456.00-2	Conjunto chasis



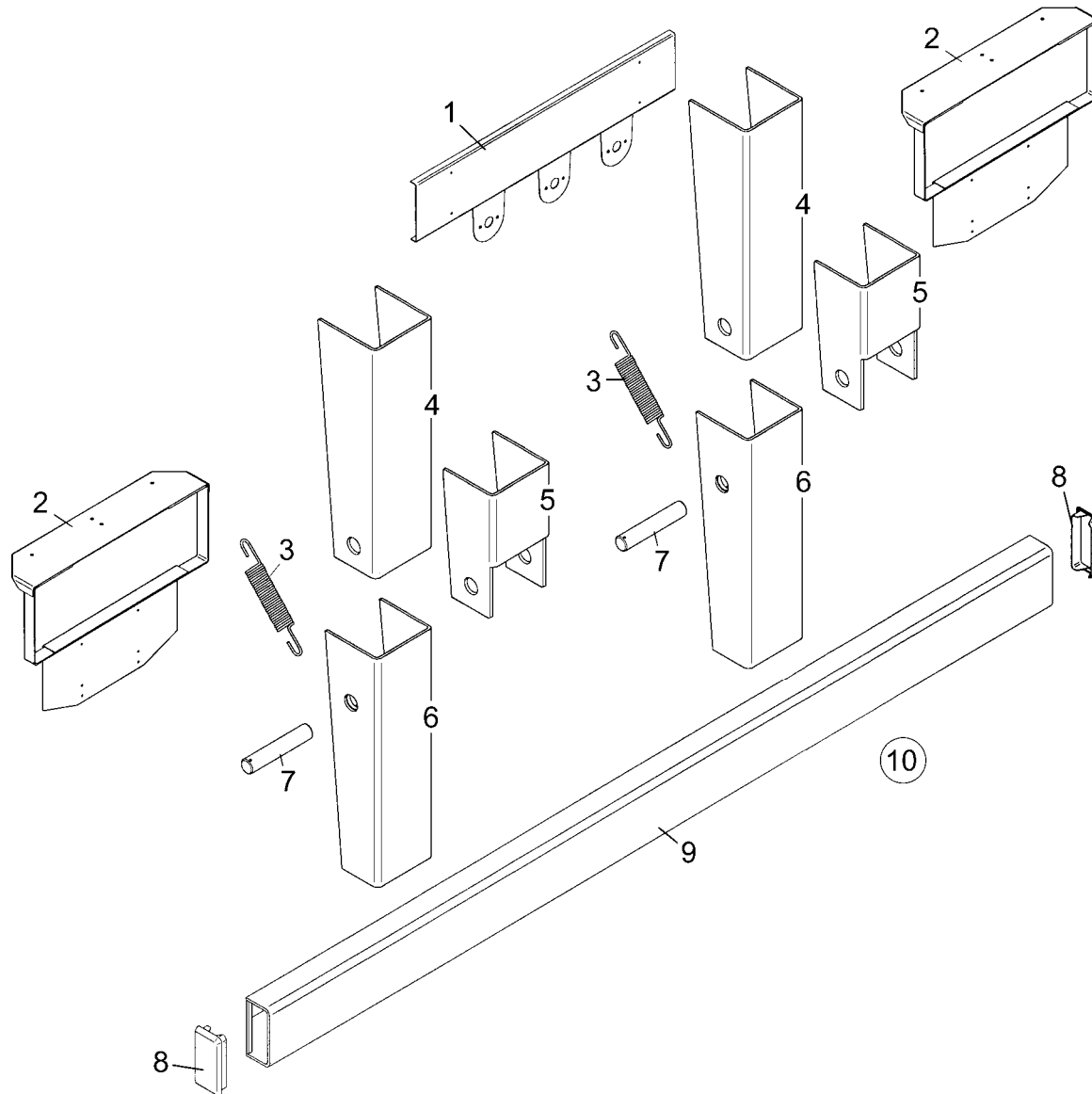
Item	Código	Denominación
1	5304.001.397.00-5	Larguero trasero
2	5304.001.396.00-3	Larguero intermediario trasero
3	5304.001.394.00-0	Larguero central
4	5304.001.322.00-0	Larguero intermediario delantero
5	5404.001.111.00-1	Larguero delantero
6	5304.001.395.00-1	Refuerzo interno larguero
7	5034.001.304.00-9	Cinta superior
8	5034.001.305.00-0	Cinta inferior
9	5034.001.302.00-5	Conjunto larguero chasis derecho, incluye los ítems de 1 a 8.
10	5034.001.303.00-7	Conjunto larguero chasis izquierdo, incluye los ítems de 1 a 8.
11	5302.001.446.00-0	Apoyo delantero derecho
11	5302.001.447.00-1	Apoyo delantero izquierdo
12	5204.009.016.00-2	Conjunto soporte faro trasero derecho
12	5204.009.017.00-4	Conjunto soporte faro trasero izquierdo
13	5302.001.626.00-8	Travesaño trasero chasis
14	5302.001.411.00-6	Travesaño trasero chasis
15	5302.001.617.00-1	Refuerzo central
16	5302.001.462.00-9	Travesaño intermediario
17	5302.001.453.00-2	Travesaño menor chasis
18	5302.001.409.00-2	Travesaño intermediario
19	5302.001.621.00-9	Travesaño intermediario
20	5302.001.609.00-7	Travesaño intermediario
21	5104.001.274.00-1	Travesaño mesa perno universal
22	5204.001.568.00-0	Travesaño londera derecha
23	5126.001.046.00-6	Refuerzo travesaño mesa perno universal
24	5204.001.562.00-9	Cierre delantero
24	5104.001.082.00-1	Cierre delantero freno ABS
25	5024.001.162.00-1	Soporte deposito
26	5004.001.076.00-3	Conjunto soporte cojin
27	5024.004.006.00-9	Conjunto soporte suspensor del eje
28	5304.001.625.00-6	Eje articulación de la caja
29	5302.001.624.00-4	Leva articulación caja
30	5302.001.616.00-0	Refuerzo central trasero
31	5302.001.463.00-0	Refuerzo central delantero
32	5004.001.320.00-3	Soporte fijación elevación
33	5024.001.063.00-6	Refuerzo externo chasis
34	5206.001.671.00-6	Refuerzo externo chasis
35	5104.001.023.00-4	Refuerzo externo chasis
36	5001.001.534.00-8	Refuerzo externo chasis
37	5004.002.015.00-8	Cojín
38	4102.017.004.04-5	Tuerca hexagonal
39	4103.018.018.01-4	Arandela de presión
40	5030.001.141.00-4	Refuerzo soporte válvula
41	5030.001.140.00-2	Soporte válvula
-	5034.001.431.00-5	Conjunto chasis



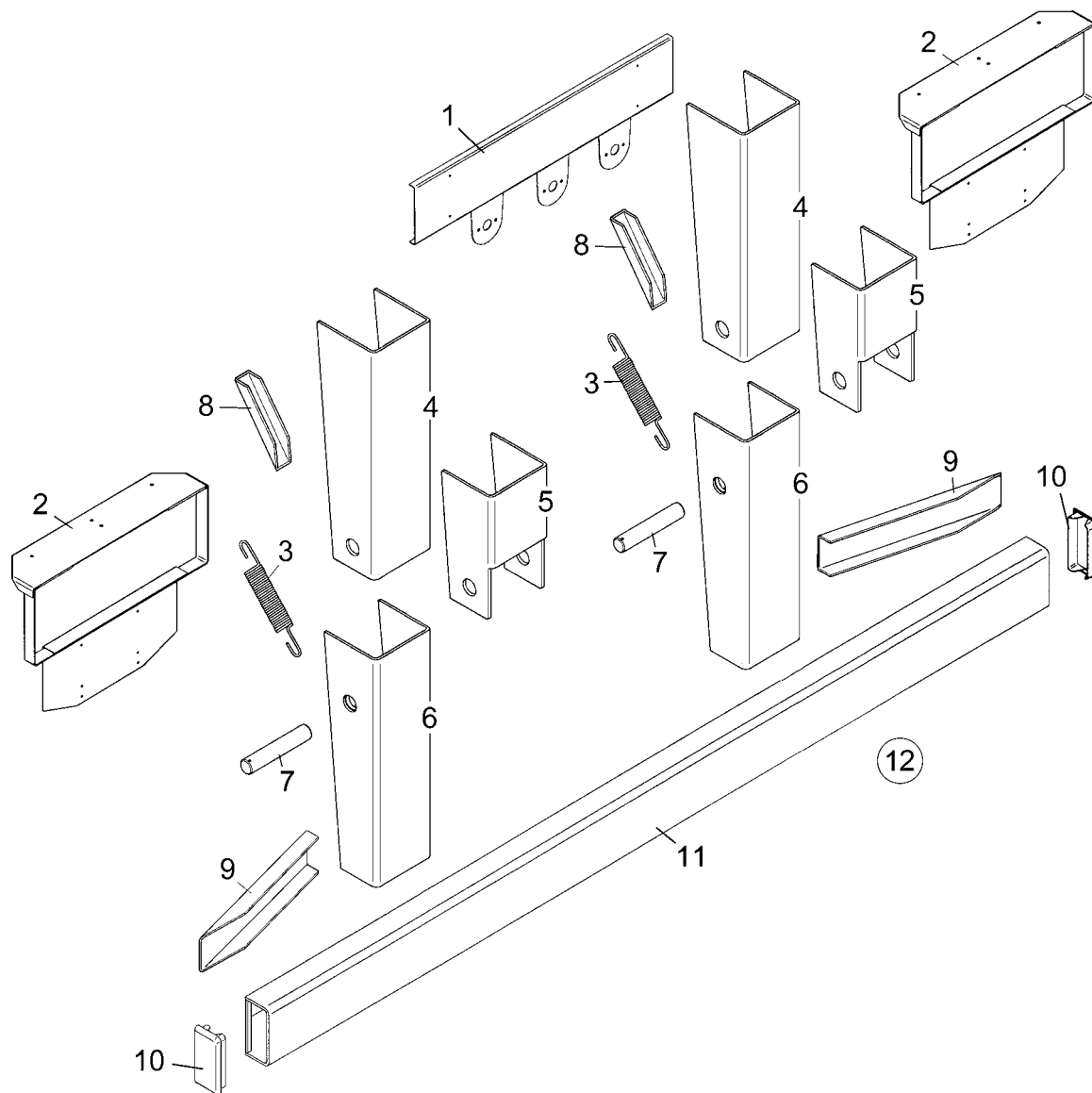
Ítem	Código	Denominación
1	5034.001.208.00-9	Larguero trasero
2	5034.001.207.00-7	Larguero intermedio trasero
3	5034.001.206.00-5	Larguero intermedio
4	5034.001.205.00-3	Larguero intermedio delantero
5	5034.001.204.00-1	Larguero delantero
6	5034.001.217.00-5	Refuerzo interno larguero
7	5034.001.216.00-3	Refuerzo interno larguero
8	5034.001.209.00-0	Cinta superior
9	5034.001.215.00-1	Cinta inferior trasera izquierda
10	5034.001.213.00-8	Cinta inferior izquierda
11	5034.001.211.00-4	Cinta inferior delantera izquierda
12	5034.001.203.00-0	Conjunto larguero chasis izquierdo, incluye los ítems de 1 a 11.
13	5034.001.212.00-6	Cinta inferior derecha
14	5034.001.202.00-8	Conjunto larguero chasis izquierdo, incluye los ítems de 1 a 8, 13, 49 y 50.
15	5204.009.017.00-4	Conjunto soporte faro trasero izquierdo
15	5204.009.016.00-2	Conjunto soporte faro trasero derecho
16	5034.001.228.00-5	Travesaño intermedio
17	5206.001.538.00-9	Soporte depósito
18	5304.001.617.00-1	Refuerzo central
19	5304.001.227.00-3	Travesaño suspensión
20	5030.001.140.00-2	Soporte valvula
21	5030.001.141.00-4	Refuerzo soporte valvula
22	5034.001.226.00-1	Travesaño intermedio
23	5034.001.230.00-9	Refuerzo interno travesaño central
24	5034.001.229.00-7	Travesaño central
25	5036.001.154.00-9	Refuerzo travesaño chasis
26	5034.001.234.00-6	Travesaño intermedio
27	5034.001.225.00-0	Travesaño intermedio
28	5034.001.224.00-8	Travesaño delantero
29	5034.001.221.00-2	Travesaño mesa perno universal
30	5034.001.221.00-2	Travesaño larguero
31	5126.001.046.00-6	Refuerzo travesaño mesa perno
32	5034.001.251.00-7	Cierre delantero
32	5034.001.252.00-9	Cierre delantero freno ABS
33	5304.001.624.00-4	Leva articulación caja
34	5034.001.232.00-2	Eje articulación caja
35	5304.001.616.00-0	Refuerzo central trasero
36	5034.001.282.00-3	Refuerzo central delantero
37	5004.002.015.00-8	Cojín
38	5004.001.076.00-3	Conjunto soporte cojín
39	4103.018.018.01-4	Arandela lisa
40	4102.017.004.04-5	Tuerca hexagonal



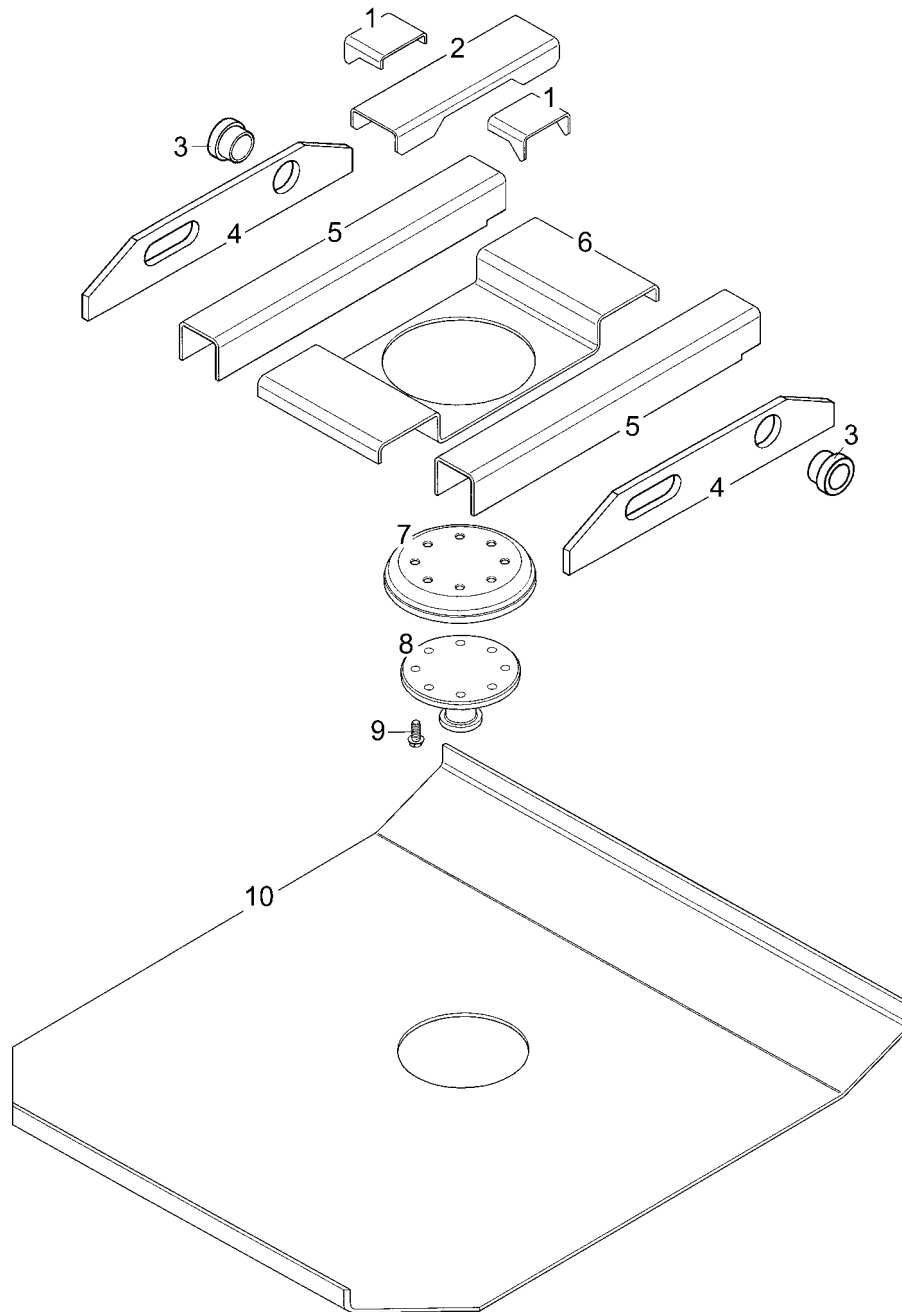
Ítem	Código	Denominación
41	5034.001.240.00-7	Refuerzo externo
42	5026.001.437.00-3	Refuerzo externo
43	5034.001.235.00-8	Refuerzo externo
44	5001.001.534.00-8	Refuerzo externo
45	5034.001.236.00-0	Apoyo delantero derecho
45	5034.001.237.00-1	Apoyo delantero izquierdo
46	5004.001.320.00-3	Soporte fijación elevación
47	5036.001.168.00-4	Conjunto traba eje
48	5034.001.246.00-8	Conjunto estabilizador externo
49	5034.001.214.00-1	Cinta trasera derecha
50	5034.001.210.00-2	Cinta delantera derecha
51	5034.001.231.00-0	Conjunto eje articulación caja
-	5034.001.201.00-6	Conjunto chasis



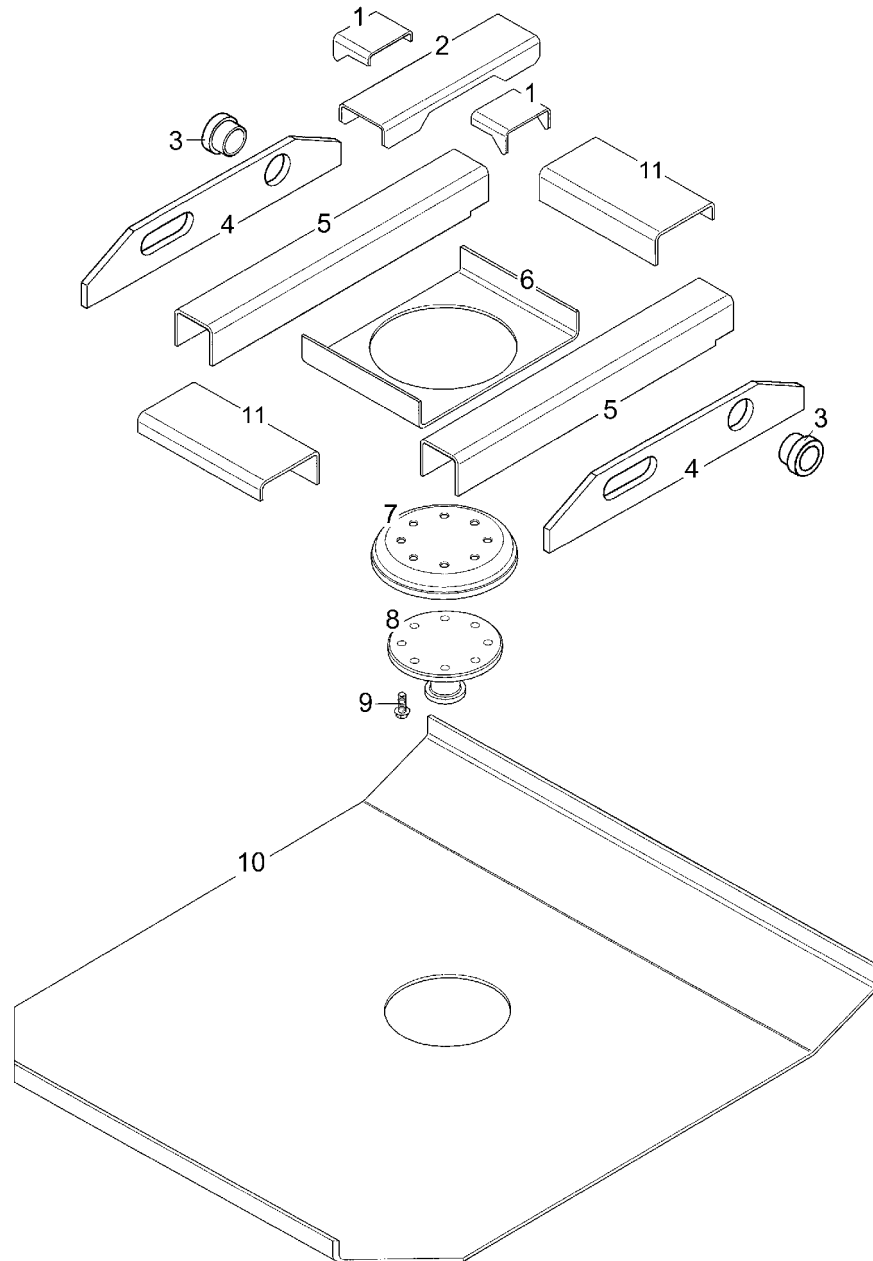
Item	Código	Denominación
1	5034.001.308.00-6	Conjunto refuerzo soporte guardabarros
2	5001.009.225.00-3	Conjunto soporte fijación placa trasero
3	5004.006.216.00-6	Resorte guardabarros
4	5012.001.045.00-1	Soporte inferior guardabarro
5	5001.001.376.00-0	Refurzo externo guardabarros
6	5012.001.044.00-0	Soporte superior guardabarros
7	5001.001.378.00-3	Perno guardabarros
8	5001.001.651.00-6	Cierre lateral guardabarro
9	5042.001.034.00-6	Guardabarro Argentina
10	5034.001.307.00-4	Conjunto guardabarro móvil internacio-



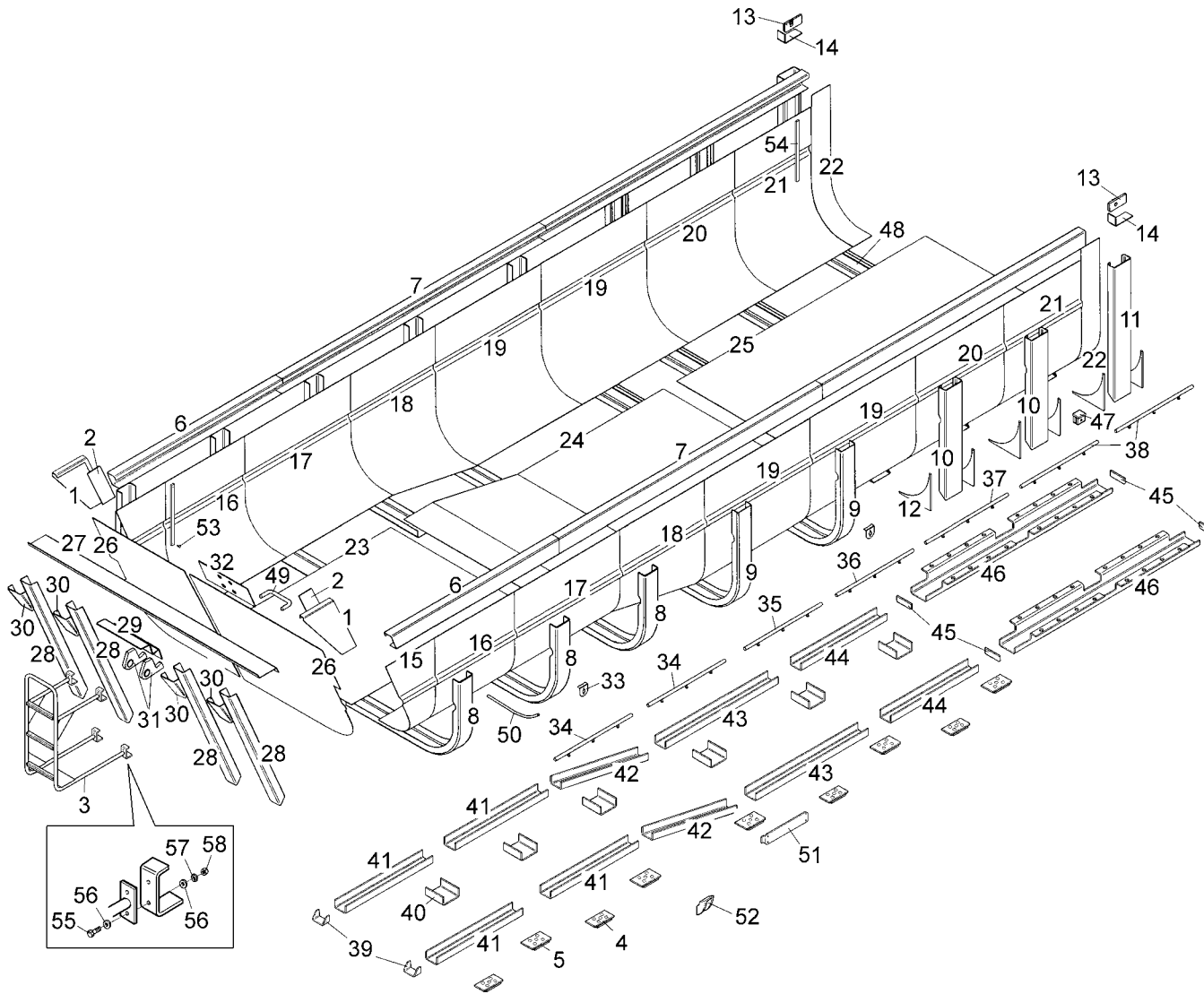
Item	Código	Denominación
1	5034.001.242.00-0	Conjunto refuerzo soporte guardabarros
2	5001.009.225.00-3	Conjunto soporte fijación placa trasero
3	5004.006.216.00-6	Resorte guardabarros
4	5012.001.045.00-1	Soporte inferior guardabarro
5	5001.001.376.00-0	Refuerzo externo guardabarros
6	5012.001.044.00-0	Soporte superior guardabarros
7	5001.001.378.00-3	Perno guardabarros
8	5026.001.275.00-6	Refuerzo lateral guardabarros
9	7007.001.094.00-4	Refuerzo menor derecho guardabarro
9	7007.001.095.00-6	Refuerzo menor izquierdo guardabarro
10	5001.001.651.00-6	Cierre lateral guardabarro
11	5042.001.034.00-6	Guardabarro Argentina
12	5034.001.241.00-9	Conjunto guardabarro mobil internacional



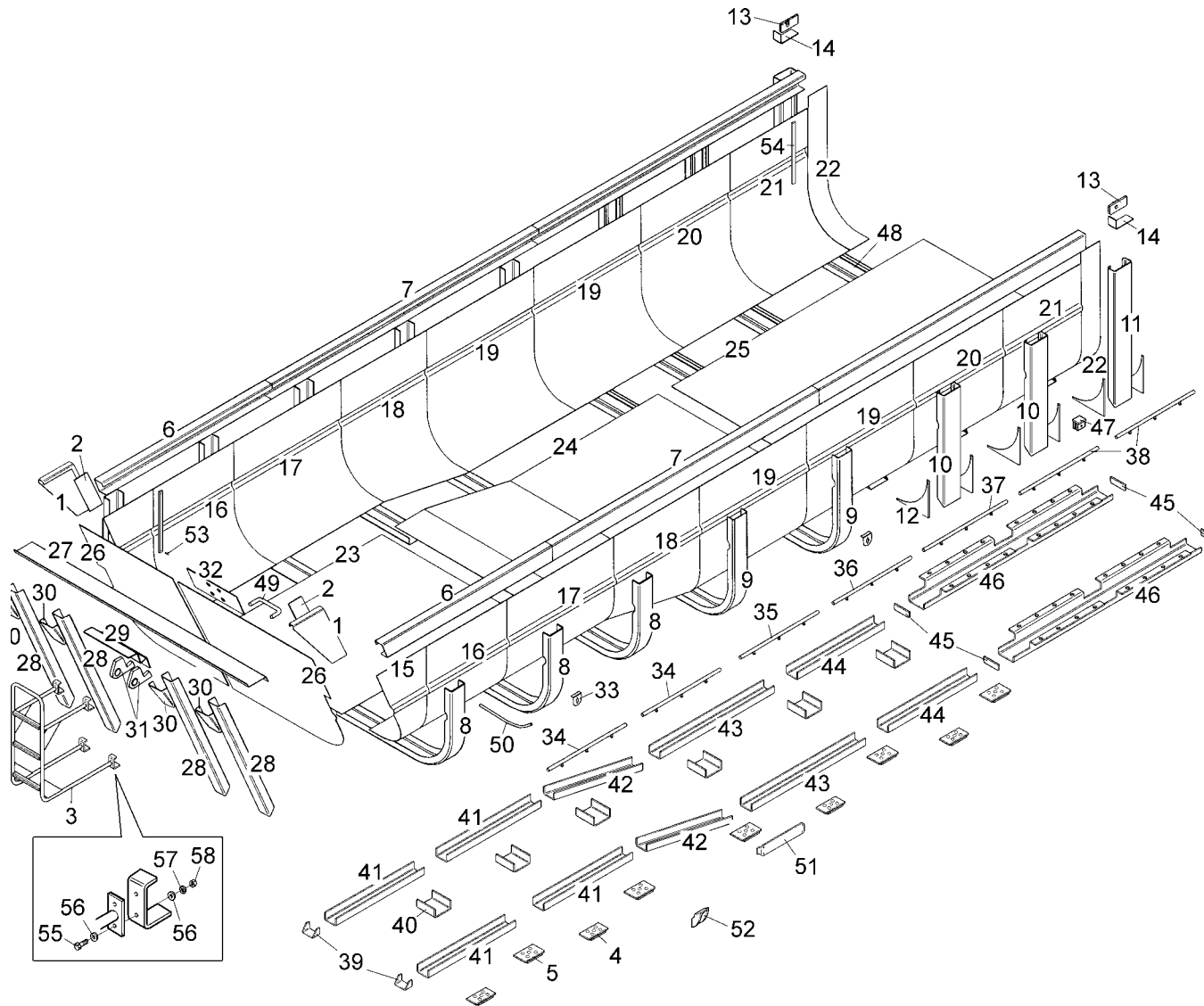
Item	Código	Denominación
1	5034.001.413.00-4	Refuerzo central menor perno
2	5034.001.173.00-0	Refuerzo central mayor perno
3	5404.001.110.00-0	Buje soporte cilindro
4	5304.001.238.00-0	Soporte inferior cilindro
5	5034.001.233.00-4	Refuerzo mesa perno universal
6	5034.001.415.00-8	Refuerzo mesa perno universal
7	5003.006.038.00-0	Brida perno universal
8	5003.006.055.00-0	Perno universal bridado
9	5003.006.041.00-5	Tornillo autofreno
10	5034.001.306.00-2	Mesa perno universal



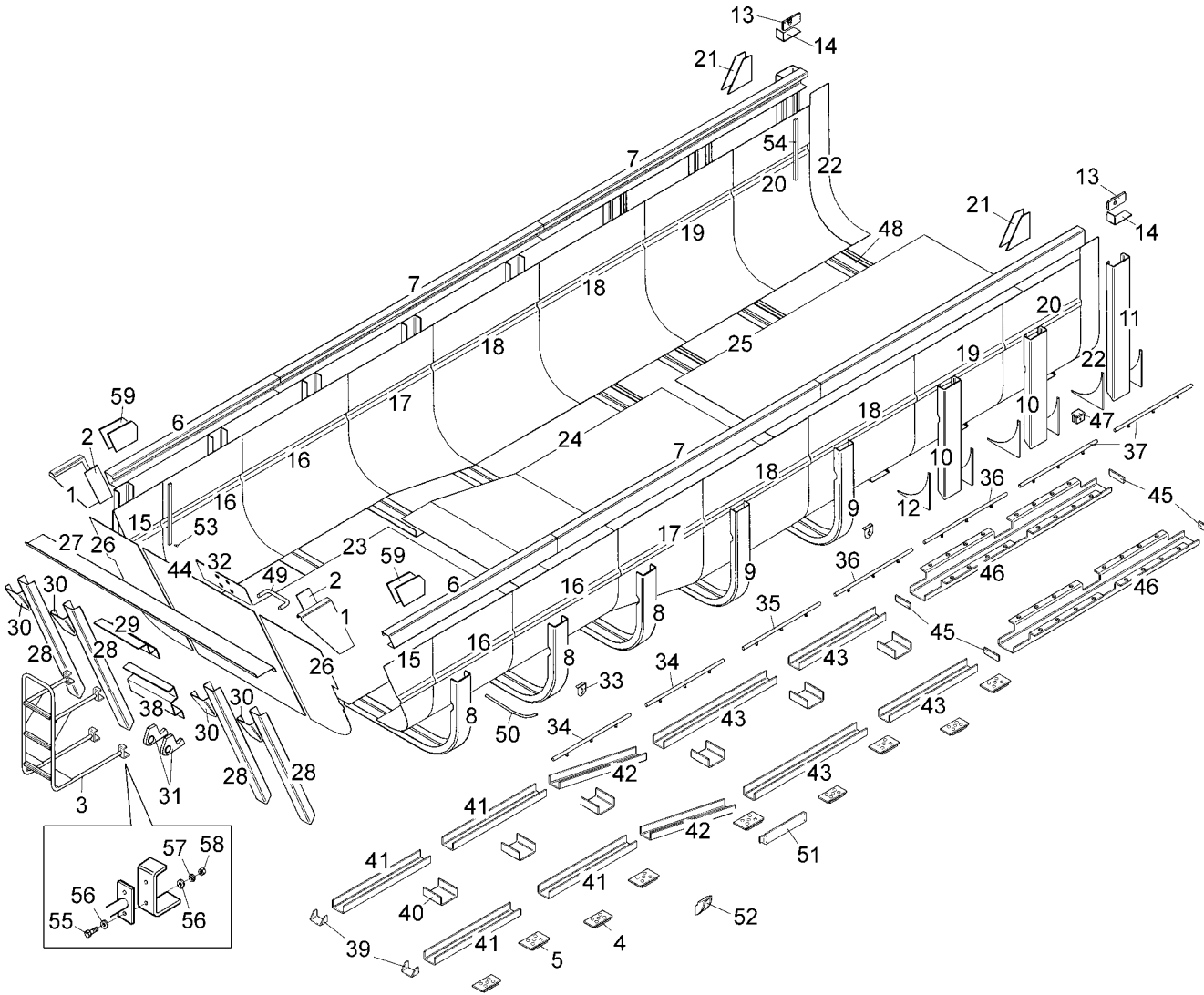
Item	Código	Denominación
1	5034.001.413.00-4	Refuerzo central menor perno
2	5034.001.173.00-0	Refuerzo central mayor perno
3	5404.001.110.00-0	Buje soporte cilindro
4	5304.001.238.00-0	Soporte inferior cilindro
5	5034.001.233.00-4	Refuerzo mesa perno universal
6	5034.001.220.00-0	Refuerzo mesa perno universal
7	5003.006.038.00-0	Brida perno universal
8	5003.006.055.00-0	Perno universal bridado
9	5003.006.041.00-5	Tornillo autofreno
10	5034.001.218.00-7	Mesa perno universal
11	5034.001.223.00-6	Refurzo mesa perno universal



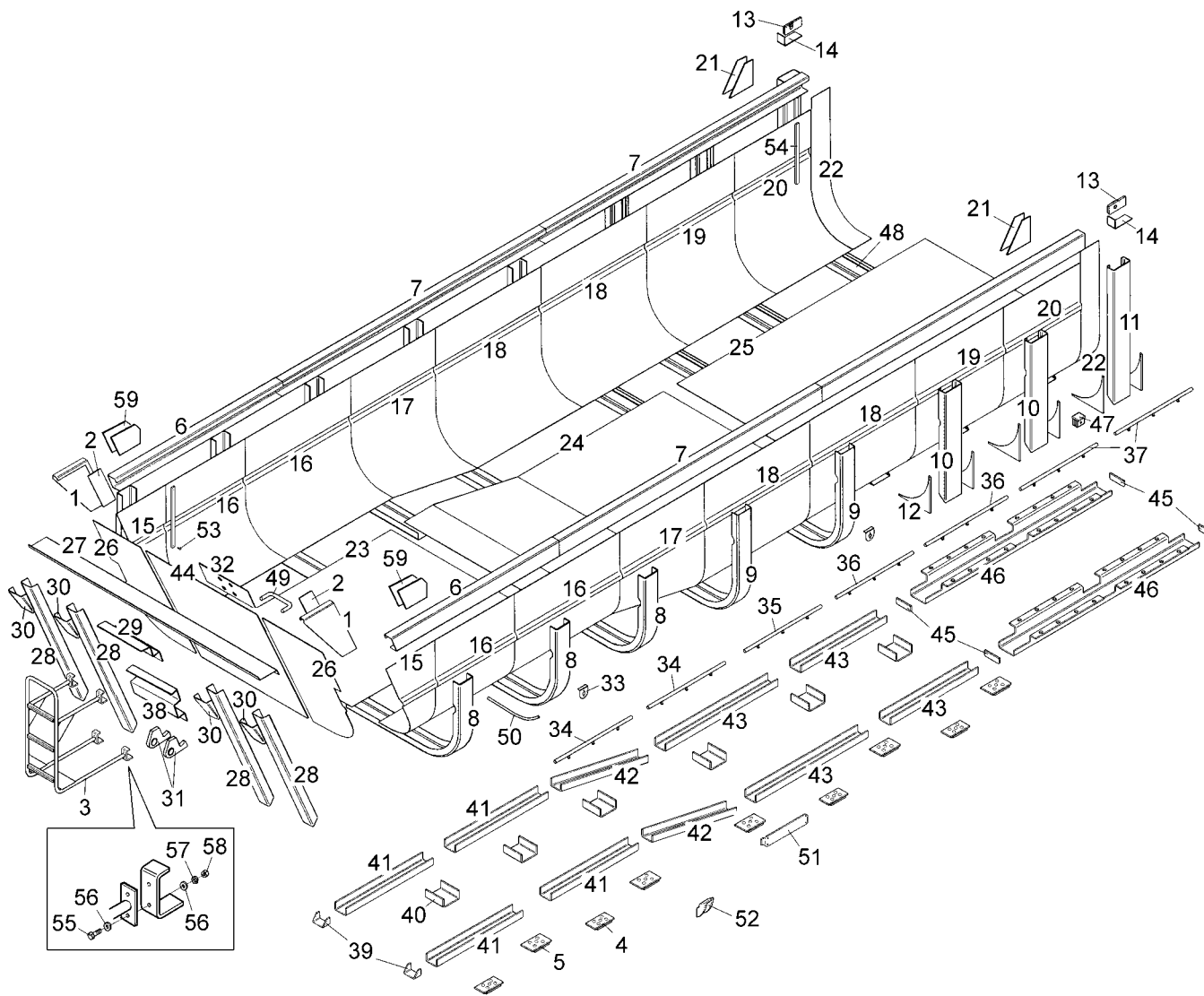
Ítem	Código	Denominación
1	5304.006.776.00-3	Refuerzo lateral superior derecho
1	5304.006.777.00-5	Refuerzo lateral superior izquierdo
2	5304.006.191.00-7	Cierre apoyo lateral
3	5304.006.448.00-4	Conjunto escalera completa
4	5304.006.746.00-9	Conjunto apoyo caja de carga - 8 mm
4	5304.006.747.00-0	Conjunto apoyo caja de carga - 10 mm
4	5304.006.748.00-2	Conjunto apoyo caja de carga - 12 mm
4	5304.006.749.00-4	Conjunto apoyo caja de carga - 14 mm
5	5304.006.742.00-1	Conjunto apoyo caja de carga - 10 mm
5	5304.006.743.00-3	Conjunto apoyo caja de carga - 12 mm
5	5304.006.744.00-5	Conjunto apoyo caja de carga - 14 mm
5	5304.006.741.00-0	Conjunto apoyo caja de carga - 8 mm
6	5304.006.762.00-8	Refuerzo delantero derecho superior
6	5304.006.763.00-0	Refuerzo delantero izquierdo superior
7	5304.006.794.00-6	Refuerzo superior
8	5304.006.783.00-6	Refuerzo menor caja de carga
9	5304.006.775.00-1	Refuerzo mayor caja de carga
10	5404.006.509.00-4	Columna trasera
11	5404.006.508.00-2	Columna trasera mayor
12	5004.006.066.00-2	Cierre refuerzo lateral
13	5404.006.503.00-3	Leva tapa trasera
14	5404.006.502.00-1	Cierre superior columna trasera
15	5304.006.862.00-5	Lateral delantera derecha caja de carga
15	5304.006.863.00-7	Lateral delantera izquierda caja de carga
16	5304.006.864.00-9	Lateral delantera caja de carga
17	5404.006.510.00-6	Lateral delantera mayor caja de carga
18	5304.006.866.00-2	Lateral cónico derecha caja de carga
18	5304.006.867.00-4	Lateral cónico izquierda caja de carga
19	5304.006.865.00-0	Lateral trasera mayor caja de carga
20	5304.006.868.00-6	Lateral trasera menor caja de carga
21	5404.006.511.00-8	Lateral trasera caja de carga
22	5404.006.508.00-2	Lateral trasera caja de carga
23	5404.006.645.00-7	Piso delantero caja de carga
24	5404.006.733.00-2	Piso central
25	5034.006.299.00-0	Piso trasero
26	5404.006.647.00-0	Parte delantera caja de carga
27	5404.006.753.00-9	Chapa protectora
28	5504.006.751.00-2	Refuerzo vertical lateral delantera
29	5504.006.752.00-4	Refuerzo chapa protectora
30	5504.006.761.00-0	Refuerzo soporte derecho fijación cilindro



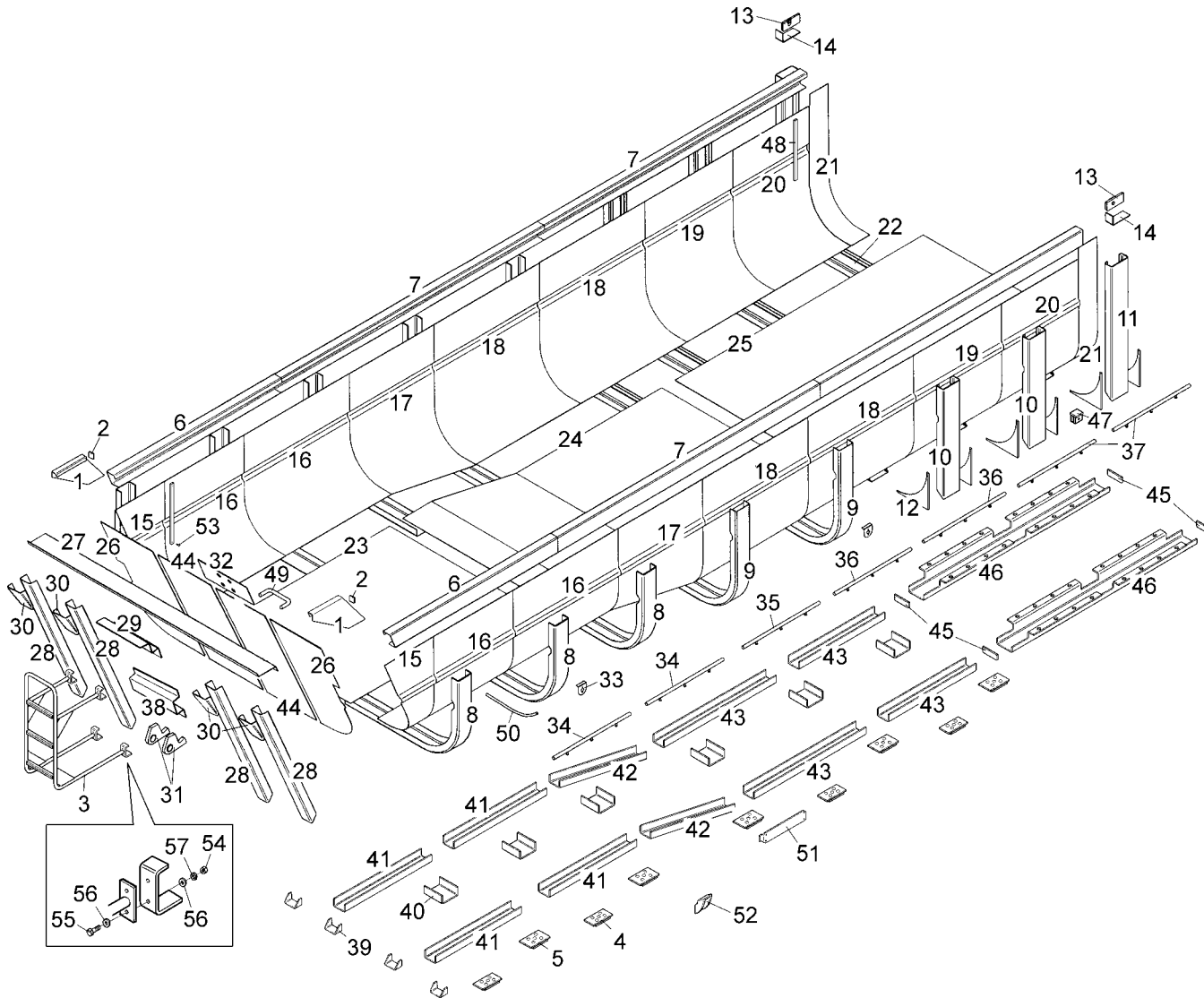
Item	Código	Denominación
31	5034.006.342.00-5	Refuerzo interno soporte cilindro
31	5034.006.343.00-7	Refuerzo interno soporte cilindro
32	5004.006.095.00-5	Refuerzo interno
33	5104.009.025.00-1	Soporte faro lateral
34	5404.006.785.00-7	Conjunto perfil lateral
35	5404.006.683.00-6	Conjunto perfil lateral
36	5404.006.787.00-0	Conjunto perfil lateral
37	5404.006.789.00-4	Conjunto perfil lateral
38	5034.006.274.00-4	Conjunto perfil lateral
39	5404.006.516.00-7	Refuerzo delantero caja de carga
40	5304.006.222.00-9	Emenda refuerzo lateral
41	5304.006.784.00-8	Refuerzo caja de carga
42	5304.006.487.00-1	Refuerzo caja de carga
43	5304.006.488.00-3	Refuerzo caja de carga
44	5304.006.491.00-9	Refuerzo caja de carga
45	5004.006.034.00-4	Refuerzo cierre inferior columna
46	5404.006.515.00-5	Refuerzo lateral superior
47	5404.006.512.00-0	Conjunto soporte gancho
48	5304.006.146.00-5	Cierre inferior columna delantera
49	5004.006.349.00-3	Escalera interna
50	5304.006.792.00-2	Tubo lateral instalación eléctrica
51	5003.010.020.00-9	Soporte placa Guerra
52	5309.006.192.00-9	Batente soporte apoyo lateral
53	5004.006.224.00-0	Tornillo lacre regla calibración
54	5304.006.779.00-9	Regla calibración
55	4101.063.014.05-7	Tornillo hexagonal
56	4103.018.002.01-5	Arandela lisa
57	4103.018.015.01-9	Arandela de presión
58	4102.013.005.04-5	Tuerca hexagonal
-	5404.006.491.00-0	Caja de carga 20m ³ - 4x2



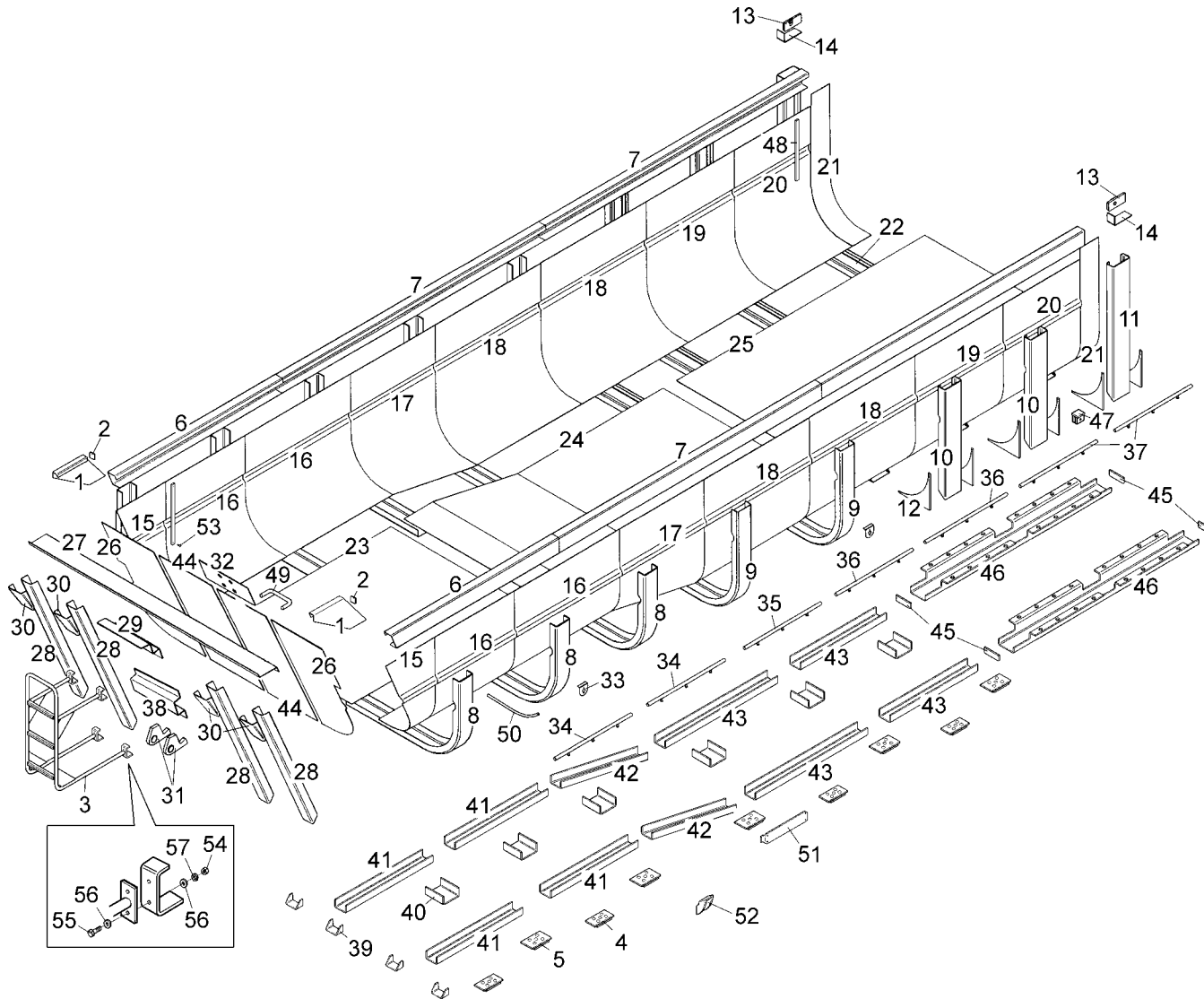
Item	Código	Denominación
1	5304.006.776.00-3	Refuerzo lateral superior derecho
1	5304.006.777.00-5	Refuerzo lateral superior izquierdo
2	5304.006.191.00-7	Cierre apoyo lateral
3	5304.006.448.00-4	Conjunto escalera completa
4	5304.006.746.00-9	Conjunto apoyo caja de carga - 8 mm
4	5304.006.747.00-0	Conjunto apoyo caja de carga - 10 mm
4	5304.006.748.00-2	Conjunto apoyo caja de carga - 12 mm
4	5304.006.749.00-4	Conjunto apoyo caja de carga - 14 mm
5	5304.006.742.00-1	Conjunto apoyo caja de carga - 10 mm
5	5304.006.743.00-3	Conjunto apoyo caja de carga - 12 mm
5	5304.006.744.00-5	Conjunto apoyo caja de carga - 14 mm
5	5304.006.741.00-0	Conjunto apoyo caja de carga - 8 mm
6	5404.006.908.00-1	Refuerzo delantero derecho superior
6	5404.006.909.00-3	Refuerzo delantero izquierdo superior
7	5304.006.794.00-6	Refuerzo superior
8	5404.006.910.00-5	Refuerzo menor caja de carga
9	5404.006.911.00-7	Refuerzo mayor caja de carga
10	5404.006.912.00-9	Columna trasera
11	5404.006.913.00-0	Columna trasera mayor
12	5004.006.066.00-2	Cierre refuerzo lateral
13	5404.006.503.00-3	Leva tapa trasera
14	5404.006.502.00-1	Cierre superior columna trasera
15	5404.006.914.00-4	Lateral delantera derecha caja de carga
15	5404.006.915.00-4	Lateral delantera izquierda caja de carga
16	5404.006.916.00-6	Lateral delantera caja de carga
17	5404.006.918.00-0	Lateral cónico derecha caja de carga
17	5404.006.919.00-1	Lateral cónico izquierda caja de carga
18	5404.006.917.00-8	Lateral cónico izquierda caja de carga
19	5404.006.920.00-3	Lateral trasera mayor caja de carga
20	5404.006.921.00-5	Lateral trasera menor caja de carga
21	5404.006.511.00-8	Complemento caja de carga
22	5404.006.922.00-7	Lateral trasera caja de carga
23	5034.006.504.00-0	Piso delantero caja de carga
24	5034.006.505.00-2	Piso central
25	5034.006.506.00-4	Piso trasero
26	5404.006.923.00-9	Parte delantera caja de carga
27	5404.006.753.00-9	Chapa protectora
28	5404.006.925.00-2	Refuerzo vertical lateral delantera
29	5504.006.742.00-6	Refuerzo chapa protectora
30	5504.006.761.00-0	Refuerzo soporte derecho fijación cilindro



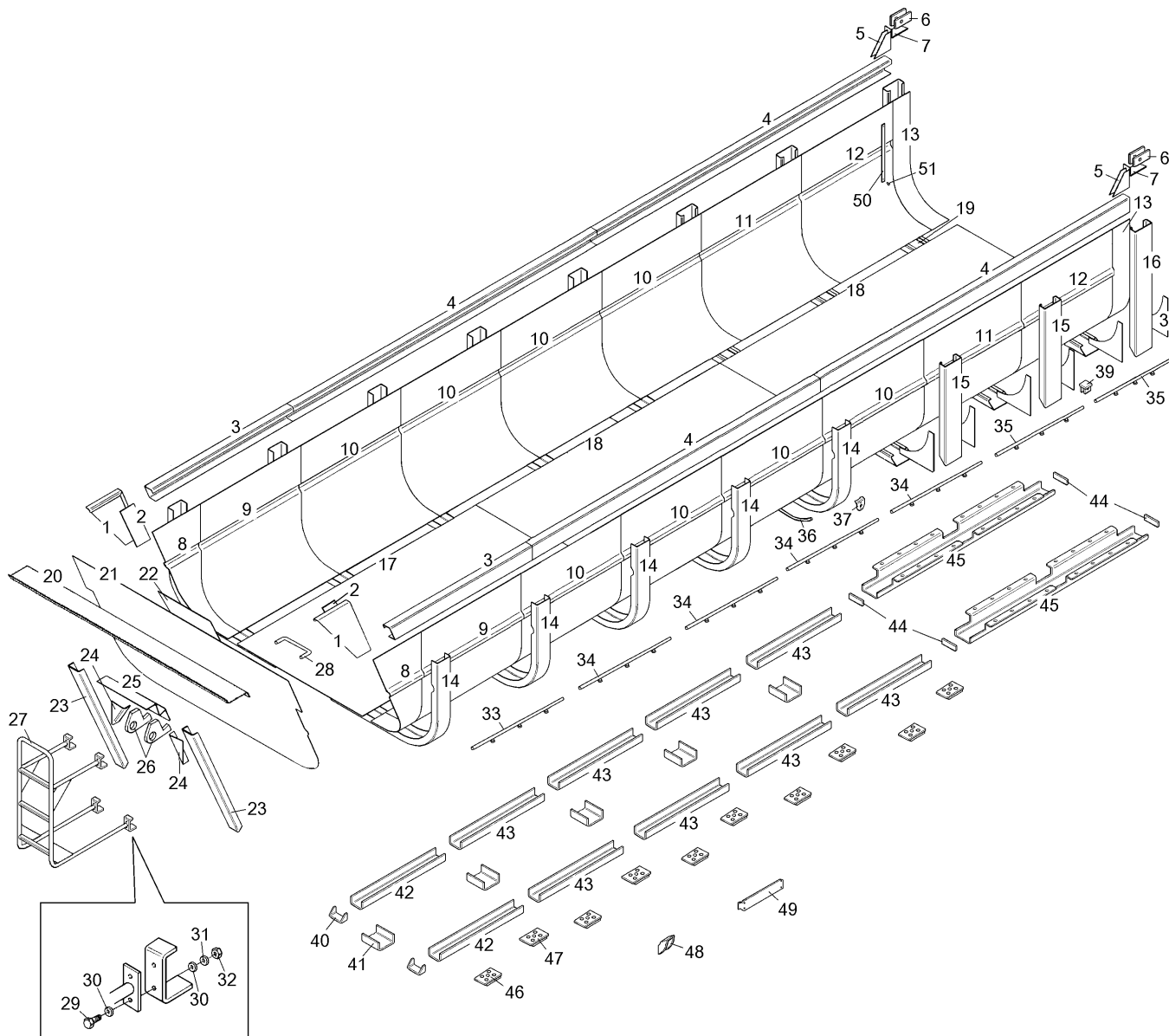
Item	Código	Denominación
31	5034.006.508.00-8	Refuerzo interno soporte cilindro
31	5034.006.509.00-0	Refuerzo interno soporte cilindro
32	5504.006.746.00-3	Refuerzo interno
33	5104.009.025.00-1	Soporte faro lateral
34	5404.006.787.00-0	Conjunto perfil lateral
35	5404.006.683.00-6	Conjunto perfil lateral
36	5404.006.685.00-0	Conjunto perfil lateral
37	5404.006.578.00-0	Conjunto perfil lateral
38	6004.006.217.00-4	Conjunto perfil lateral
39	5404.006.516.00-7	Refuerzo delantero caja de carga
40	5304.006.222.00-9	Emenda refuerzo lateral
41	5304.006.488.00-3	Refuerzo caja de carga
42	5304.006.487.00-1	Refuerzo caja de carga
43	5404.006.555.00-8	Refuerzo caja de carga
44	5404.006.924.00-0	Refuerzo caja de carga
45	5004.006.034.00-4	Refuerzo cierre inferior columna
46	5404.006.556.00-0	Refuerzo lateral superior
47	5404.006.512.00-0	Conjunto soporte gancho
48	5304.006.146.00-5	Cierre inferior columna delantera
49	5004.006.349.00-3	Escalera interna
50	5304.006.792.00-2	Tubo lateral instalación eléctrica
51	5003.010.020.00-9	Soporte placa Guerra
52	5309.006.192.00-9	Batente soporte apoyo lateral
53	5004.006.224.00-0	Tornillo lacre regla calibración
54	5404.006.270.00-3	Regla calibración
55	4101.063.014.05-7	Tornillo hexagonal
56	4103.018.002.01-5	Arandela lisa
57	4103.018.015.01-9	Arandela de presión
58	4102.013.005.04-5	Tuerca hexagonal
59	5304.006.793.00-4	Complemento caja de carga
-	5034.006.503.00-9	Caja de carga 30m ³ - 4x2



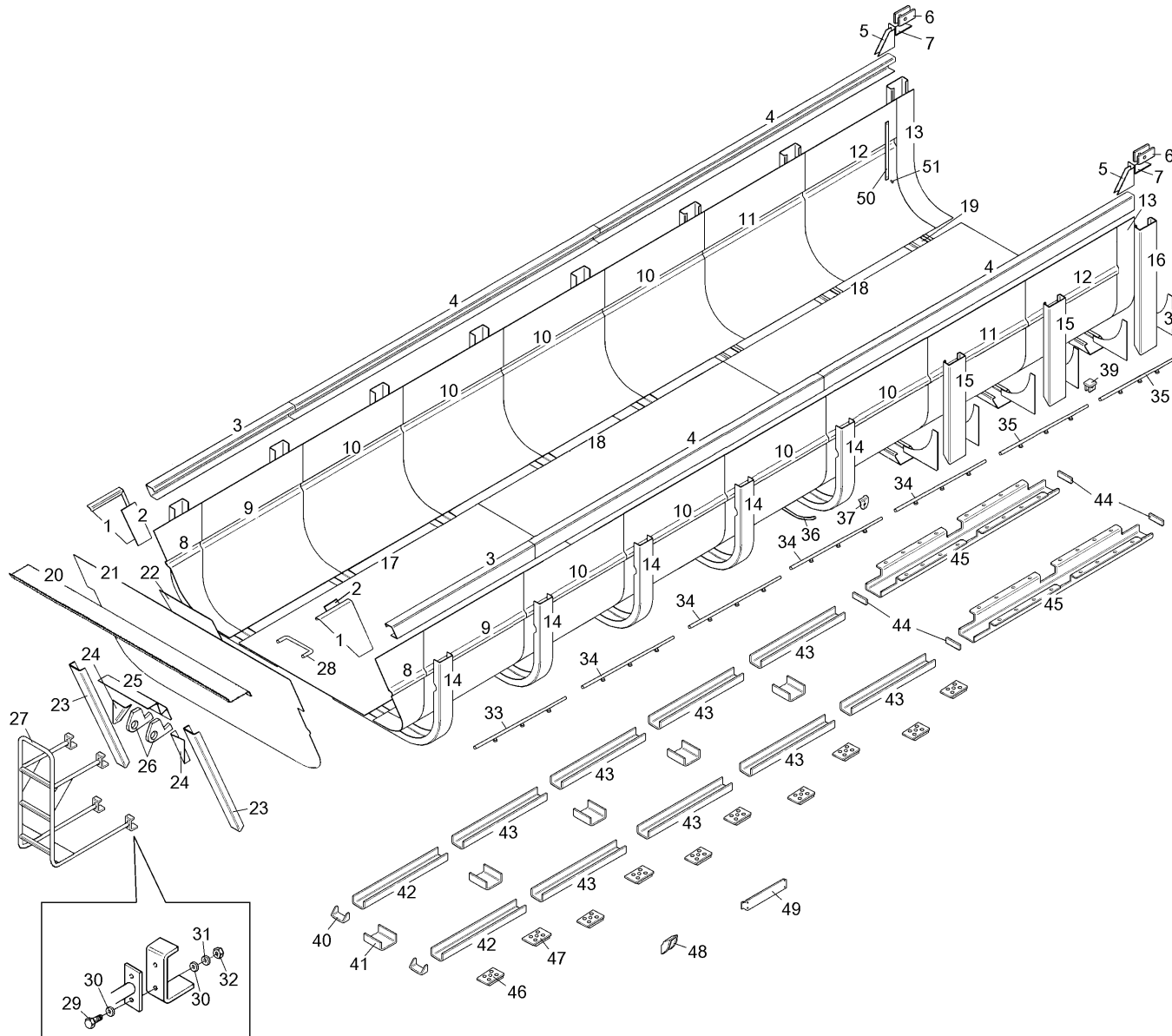
Item	Código	Denominación
1	5404.006.574.00-2	Refuerzo lateral superior derecho
1	5404.006.575.00-4	Refuerzo lateral superior izquierdo
2	5404.006.576.00-6	Cierre apoyo lateral
3	5304.006.457.00-0	Conjunto escalera completa
4	5304.006.746.00-9	Conjunto apoyo caja de carga - 8 mm
4	5304.006.747.00-0	Conjunto apoyo caja de carga - 10 mm
4	5304.006.748.00-2	Conjunto apoyo caja de carga - 12 mm
4	5304.006.749.00-4	Conjunto apoyo caja de carga - 14 mm
5	5304.006.742.00-1	Conjunto apoyo caja de carga - 10 mm
5	5304.006.743.00-3	Conjunto apoyo caja de carga - 12 mm
5	5304.006.744.00-5	Conjunto apoyo caja de carga - 14 mm
5	5304.006.741.00-0	Conjunto apoyo caja de carga - 8 mm
6	5404.006.868.00-5	Refuerzo delantero derecho superior
6	5404.006.869.00-5	Refuerzo delantero izquierdo superior
7	5304.006.794.00-6	Refuerzo superior
8	5404.006.870.00-7	Refuerzo menor caja de carga
9	5404.006.871.00-9	Refuerzo mayor caja de carga
10	5404.006.872.00-0	Columna trasera
11	5404.006.873.00-2	Columna trasera mayor
12	5004.006.066.00-2	Cierre refuerzo lateral
13	5404.006.503.00-3	Leva tapa trasera
14	5404.006.502.00-1	Cierre superior columna trasera
15	5404.006.874.00-4	Lateral delantera derecha caja de carga
15	5404.006.875.00-6	Lateral delantera izquierda caja de carga
16	5404.006.878.00-1	Lateral delantera caja de carga
17	5404.006.876.00-8	Lateral cónico derecha caja de carga
17	5404.006.877.00-0	Lateral cónico izquierda caja de carga
18	5404.006.879.00-3	Lateral cónico izquierda caja de carga
19	5404.006.880.00-5	Lateral trasera mayor caja de carga
20	5404.006.881.00-7	Lateral trasera menor caja de carga
21	5404.006.882.00-9	Complemento caja de carga
22	5304.006.146.00-5	Lateral trasera caja de carga
23	5404.006.807.00-2	Piso delantero caja de carga
24	5404.006.733.00-2	Piso central
25	5304.006.569.00-9	Piso trasero
26	5504.006.759.00-7	Parte delantera caja de carga
27	5404.006.753.00-9	Chapa protectora
28	5404.006.859.00-7	Refuerzo vertical lateral delantera
29	5004.006.941.00-7	Refuerzo chapa protectora
30	5504.006.761.00-0	Refuerzo soporte derecho fijación cilindro



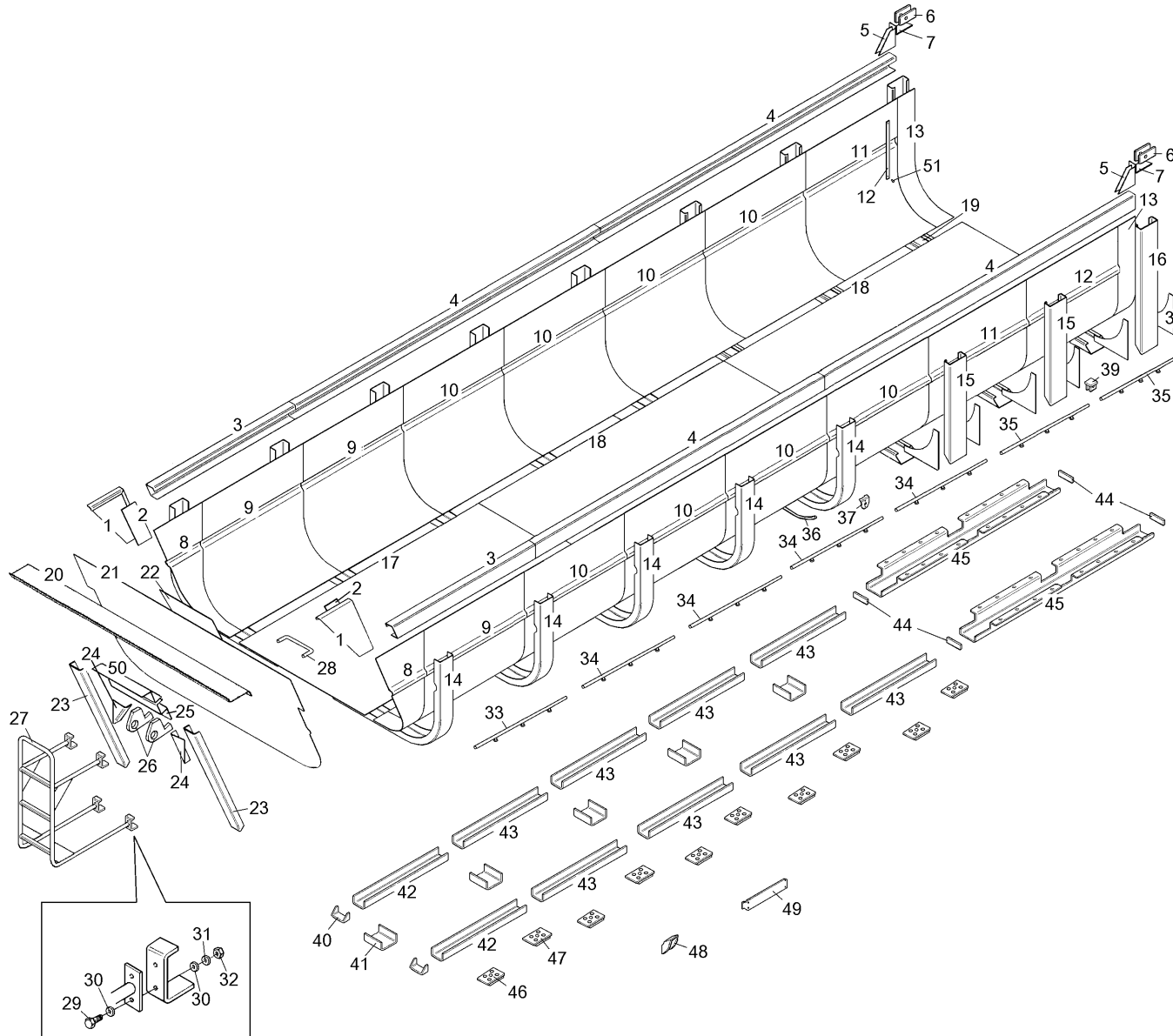
Item	Código	Denominación
31	5034.006.462.00-9	Refuerzo interno soporte cilindro
31	5034.006.463.00-0	Refuerzo interno soporte cilindro
32	5404.006.577.00-8	Refuerzo interno
33	5104.009.025.00-1	Soporte faro lateral
34	5404.006.787.00-0	Conjunto perfil lateral
35	5404.006.683.00-6	Conjunto perfil lateral
36	5404.006.685.00-0	Conjunto perfil lateral
37	5404.006.578.00-0	Conjunto perfil lateral
38	5404.006.888.00-0	Conjunto perfil lateral
39	5404.006.516.00-7	Refuerzo delantero caja de carga
40	5304.006.222.00-9	Emenda refuerzo lateral
41	5304.006.488.00-3	Refuerzo caja de carga
42	5304.006.487.00-1	Refuerzo caja de carga
43	5404.006.555.00-8	Refuerzo caja de carga
44	5504.006.760.00-9	Refuerzo caja de carga
45	5004.006.034.00-4	Refuerzo cierre inferior columna
46	5404.006.556.00-0	Refuerzo lateral superior
47	5404.006.512.00-0	Conjunto soporte gancho
48	5304.006.457.00-0	Cierre inferior columna delantera
49	5004.006.349.00-3	Escalera interna
50	5304.006.792.00-2	Tubo lateral instalación eléctrica
51	5003.010.020.00-9	Soporte placa Guerra
52	5309.006.192.00-9	Tope soporte apoyo lateral
53	5004.006.224.00-0	Tornillo lacre regla calibración
54	4102.013.793.00-4	Tuerca hexagonal
55	4101.063.014.05-7	Tornillo hexagonal
56	4103.018.002.01-5	Arandela lisa
57	4103.018.015.01-9	Arandela de presión
58	4102.013.005.04-5	Complemento caja de carga
-	5034.006.461.00-7	Caja de carga 40m ³ - 4x2



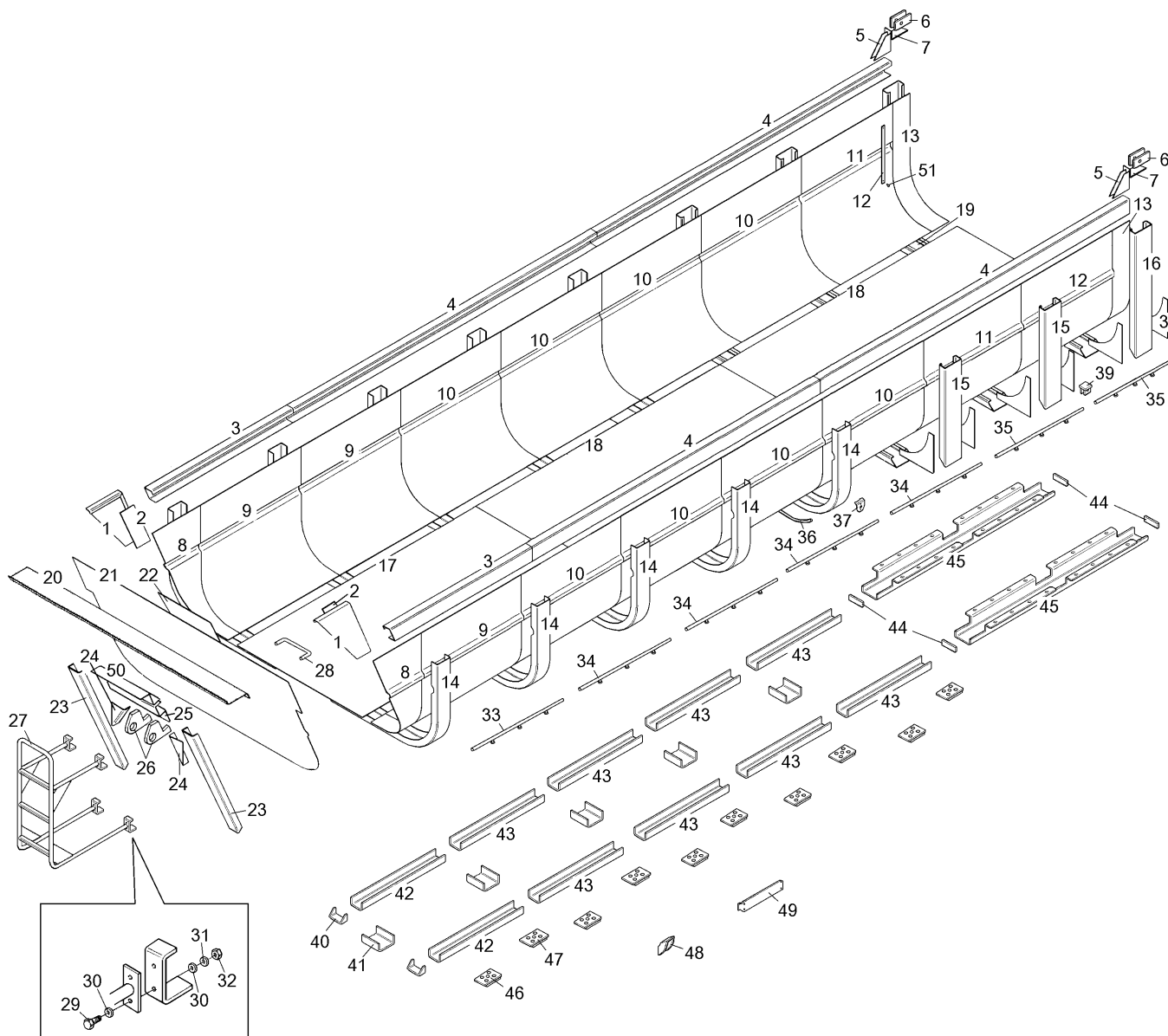
Item	Código	Denominación
1	5304.006.776.00-3	Refuerzo lateral superior derecho
1	5304.006.777.00-5	Refuerzo lateral superior izquierdo
2	5304.006.191.00-7	Cierre apoyo lateral
3	5034.006.226.00-9	Refuerzo delantero superior derecho
3	5034.006.227.00-0	Refuerzo delantero superior izquierdo
4	5304.006.794.00-6	Refuerzo superior
5	5404.006.505.00-7	Largo caja de carga
6	5404.006.503.00-3	Cojinete tapa trasera
7	5404.006.502.00-1	Cierre superior columna trasera
8	5034.006.212.00-3	Lateral delantera derecha caja de carga
8	5034.006.213.00-5	Lateral delantera izquierda caja de carga
9	5034.006.214.00-7	Lateral delantera caja de carga
10	5034.006.215.00-9	Lateral caja de carga
11	5034.006.216.00-0	Lateral caja de carga
12	5034.006.217.00-2	Lateral trasera caja de carga
13	5034.006.218.00-4	Lateral trasera menor caja de carga
14	5034.006.219.00-6	Refuerzo caja de carga
15	5034.006.220.00-8	Columna trasera
16	5034.006.221.00-0	Columna trasera mayor
17	5034.006.314.00-4	Piso delantero caja de carga
18	5304.006.569.00-9	Piso caja de carga
19	5304.006.146.00-5	Cierre inferior columna delantera
20	5304.006.495.00-6	Protector parte delantera
21	5034.006.225.00-7	Parte delantera caja de carga
22	5004.006.095.00-5	Refuerzo interno soporte cilindro
23	5034.006.224.00-5	Refuerzo delantero
24	5404.006.538.00-7	Refuerzo superior derecho fijación cilindro
24	5404.006.539.00-9	Refuerzo superior izquierdo fijación cilindro
25	5004.006.941.00-7	Refuerzo chapa protectora
26	5504.006.216.00-7	Conjunto soporte superior cilindro
27	5304.006.452.00-1	Conjunto escalera completa
28	5004.006.349.00-3	Escalera interna
29	4101.063.014.05-7	Tornillo hexagonal
30	4103.018.002.01-5	Arandela lisa
31	4103.018.015.01-9	Arandela de presión
32	4102.013.005.04-5	Tuerca hexagonal
33	5034.006.239.00-2	Conjunto riel lateral
34	5034.006.241.00-6	Conjunto riel lateral
35	5034.006.274.00-4	Conjunto riel lateral
36	5304.006.792.00-2	Tubo lateral instalación eléctrica
37	5104.009.025.00-1	Soporte faro lateral



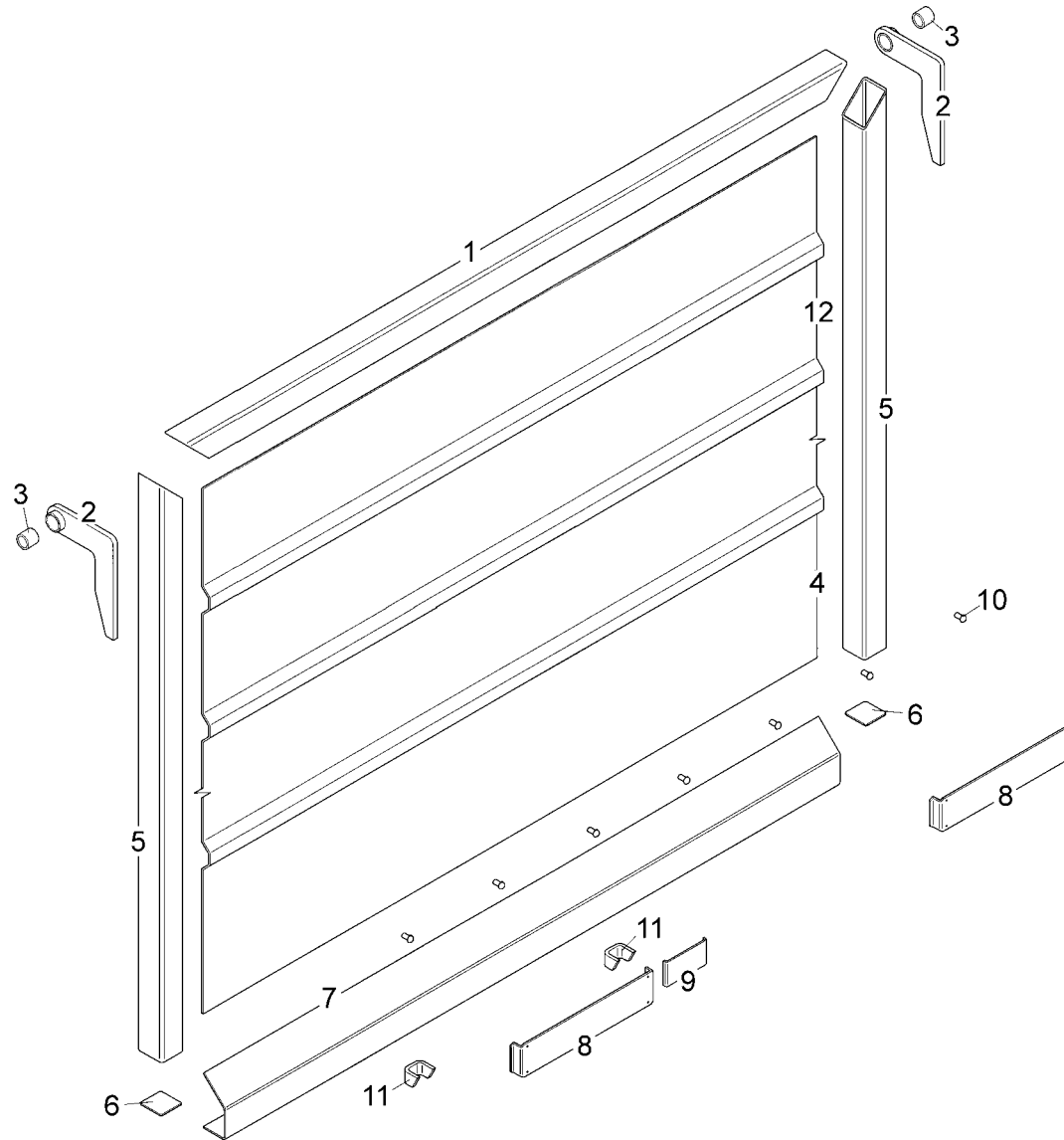
Item	Código	Denominación
38	5004.006.066.00-2	Cierre refuerzo lateral
39	5404.006.512.00-0	Refuerzo caja carga
40	5404.006.516.00-7	Refuerzo caja carga
41	5304.006.222.00-9	Emienda refuerzo lateral
42	5034.006.231.60-8	Refuerzo caja carga
43	5034.006.230.00-6	Refuerzo caja carga
44	5034.006.233.00-1	Refuerzo soporte cojinete
45	5034.006.222.00-1	Sopрте cojinete punto giro
46	5304.006.741.00-0	Conjunto apoyo mayor caja carga - 8 mm
46	5304.006.742.00-1	Conjunto apoyo mayor caja carga - 10 mm
46	5304.006.743.00-3	Conjunto apoyo mayor caja carga - 12 mm
46	5304.006.744.00-5	Conjunto apoyo mayor caja carga - 14 mm
47	5304.006.746.00-9	Conjunto apoyo menor caja carga - 8 mm
47	5304.006.747.00-0	Conjunto apoyo menor caja carga - 10 mm
47	5304.006.748.00-2	Conjunto apoyo menor caja carga - 12 mm
47	5304.006.749.00-4	Conjunto apoyo menor caja carga - 14 mm
48	5304.006.192.00-9	Tope soporte apoyo lateral
49	5003.010.020.00-9	Soporte placa Guerra
50	5034.006.232.00-0	Regla calibración
51	5004.006.224.00-0	Tornillo regla calibración
-	5034.006.211.00-1	Caja de carga 25m ³ - 4x2



Item	Código	Denominación
1	5304.006.776.00-3	Refuerzo lateral superior derecho
1	5304.006.777.00-5	Refuerzo lateral superior izquierdo
2	5304.006.191.00-7	Cierre apoyo lateral
3	5034.006.472.00-7	Refuerzo delantero superior derecho
3	5034.006.473.00-9	Refuerzo delantero superior izquierdo
4	5304.006.794.00-6	Refuerzo superior
5	5404.006.505.00-7	Largo caja de carga
6	5404.006.503.00-3	Cojinete tapa trasera
7	5404.006.502.00-1	Cierre superior columna trasera
8	5034.006.478.00-8	Lateral delantera derecha caja de carga
8	5034.006.479.00-0	Lateral delantera izquierda caja de carga
9	5034.006.480.00-1	Lateral delantera caja de carga
10	5034.006.481.00-3	Lateral caja de carga
11	5034.006.482.00-5	Lateral caja de carga
12	5034.006.477.00-6	Regla calibración
13	5034.006.483.00-7	Lateral trasera menor caja de carga
14	5034.006.474.00-0	Refuerzo caja de carga
15	5034.006.475.00-2	Columna trasera
16	5034.006.476.00-4	Columna trasera mayor
17	5034.006.314.00-4	Piso delantero caja de carga
18	5304.006.569.00-9	Piso caja de carga
19	5304.006.146.00-5	Cierre inferior columna delantera
20	5304.006.495.00-6	Protector parte delantera
21	5034.006.484.00-9	Parte delantera caja de carga
22	5404.006.577.00-8	Refuerzo interno soporte cilindro
23	5034.006.485.00-0	Refuerzo delantero
24	5404.006.538.00-7	Refuerzo superior derecho fijación cilindro
24	5404.006.539.00-9	Refuerzo superior izquierdo fijación cilindro
25	5404.006.811.00-0	Refuerzo chapa protectora
26	5504.006.224.00-1	Conjunto soporte superior cilindro
27	5304.006.452.00-1	Conjunto escalera completa
28	5004.006.349.00-3	Escalera interna
29	4101.063.014.05-7	Tornillo hexagonal
30	4103.018.002.01-5	Arandela lisa
31	4103.018.015.01-9	Arandela de presión
32	4102.013.005.04-5	Tuerca hexagonal
33	5034.006.239.00-2	Conjunto riel lateral
34	5034.006.241.00-6	Conjunto riel lateral
35	5034.006.274.00-4	Conjunto riel lateral
36	5304.006.792.00-2	Tubo lateral instalación eléctrica
37	5104.009.025.00-1	Soporte faro lateral

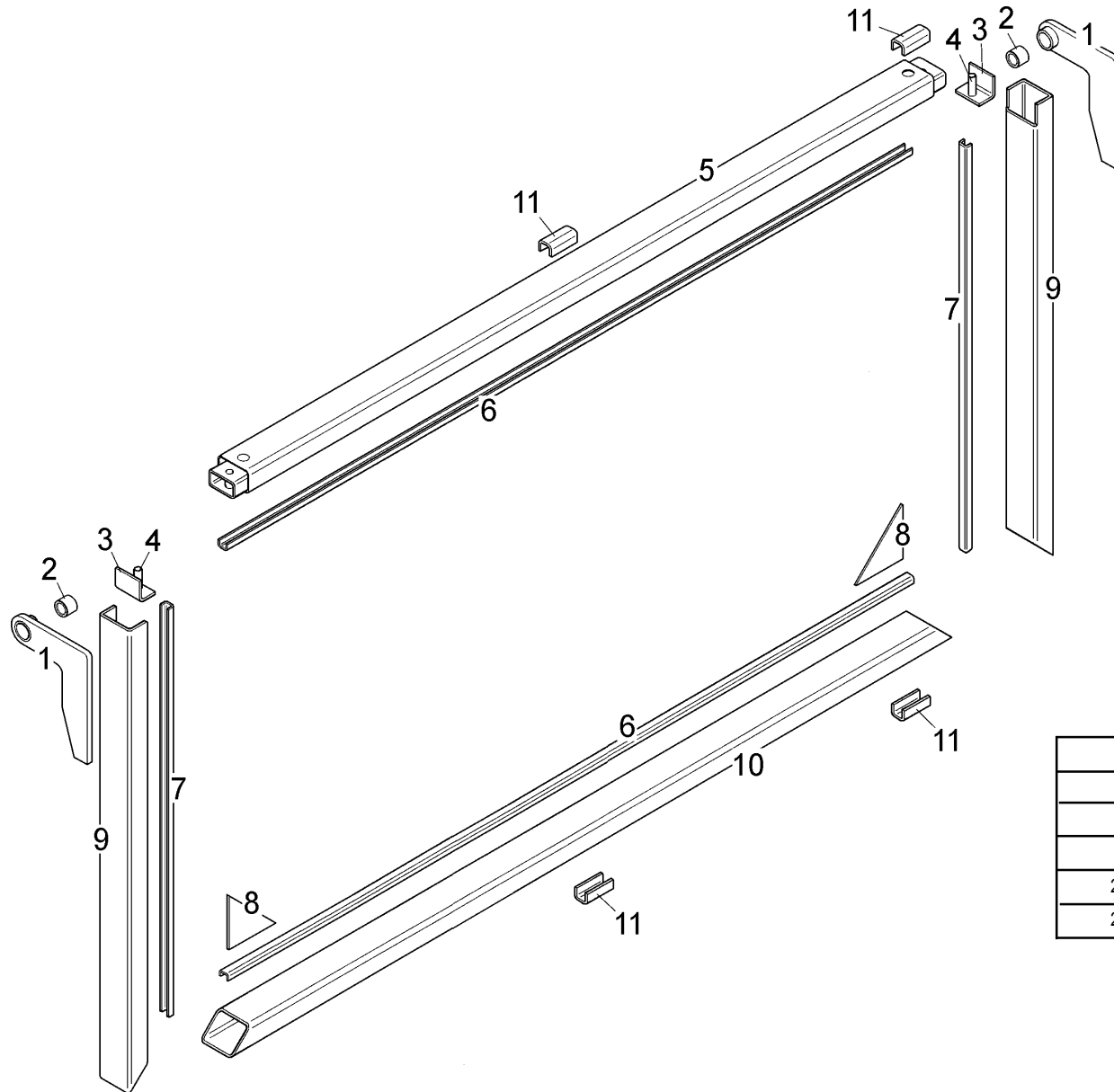


Item	Código	Denominación
38	5004.006.066.00-2	Cierre refuerzo lateral
39	5404.006.512.00-0	Refuerzo caja carga
40	5404.006.516.00-7	Refuerzo caja carga
41	5304.006.222.00-9	Emienda refuerzo lateral
42	5034.006.231.60-8	Refuerzo caja carga
43	5034.006.230.00-6	Refuerzo caja carga
44	5034.006.233.00-1	Refuerzo soporte cojinete
45	5034.006.222.00-1	Sopрте cojinete punto giro
46	5304.006.741.00-0	Conjunto apoyo mayor caja carga - 8 mm
46	5304.006.742.00-1	Conjunto apoyo mayor caja carga - 10 mm
46	5304.006.743.00-3	Conjunto apoyo mayor caja carga - 12 mm
46	5304.006.744.00-5	Conjunto apoyo mayor caja carga - 14 mm
47	5304.006.746.00-9	Conjunto apoyo menor caja carga - 8 mm
47	5304.006.747.00-0	Conjunto apoyo menor caja carga - 10 mm
47	5304.006.748.00-2	Conjunto apoyo menor caja carga - 12 mm
47	5304.006.749.00-4	Conjunto apoyo menor caja carga - 14 mm
48	5304.006.192.00-9	Tope soporte apoyo lateral
49	5003.010.020.00-9	Soporte placa Guerra
50	5404.006.709.00-9	Refuerzo chapa protectora
51	5004.006.224.00-0	Tornillo regla calibración
-	5034.006.471.00-5	Caja de carga 28m ³ - 4x2



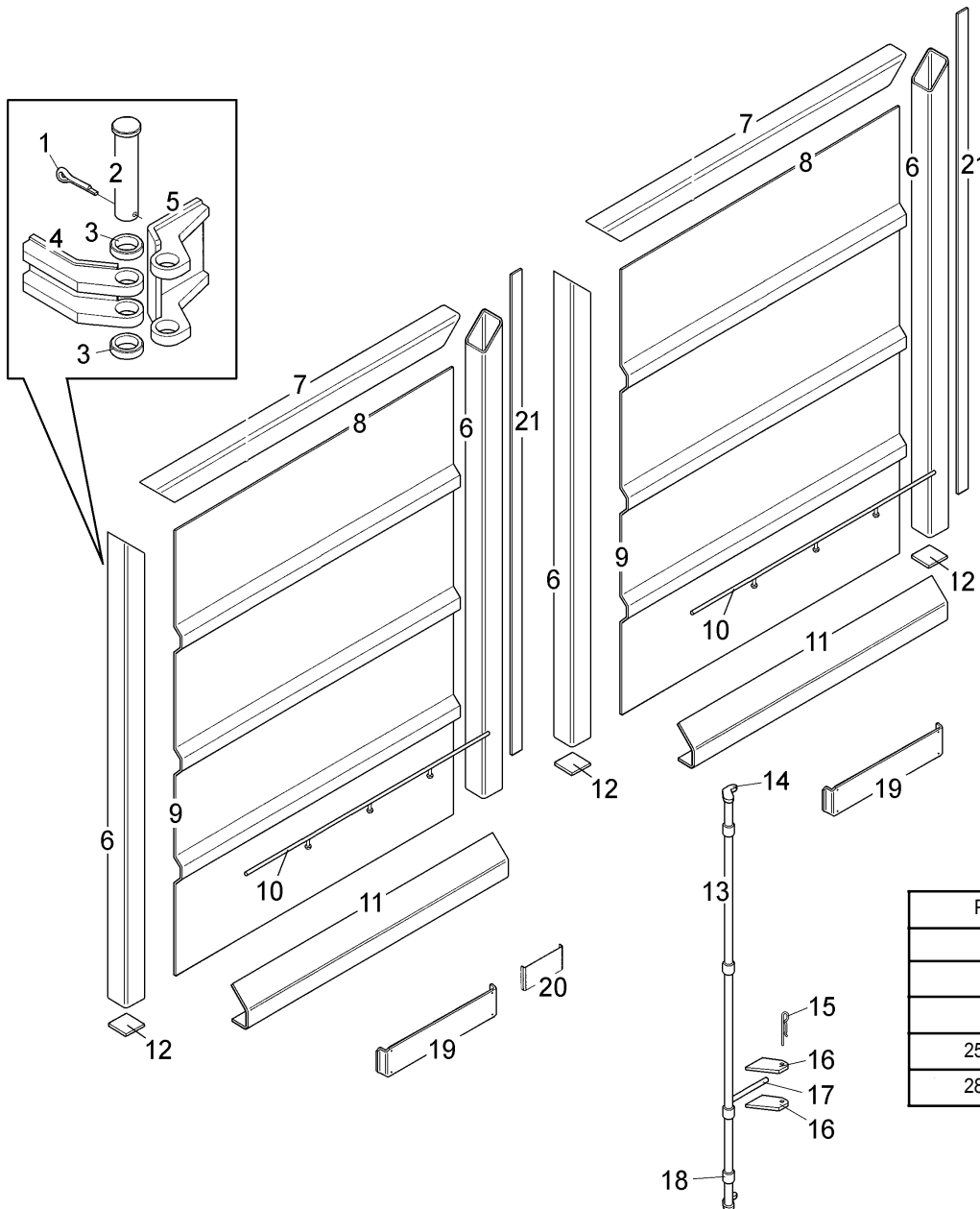
Item	Código	Denominación
1	5404.006.521.00-6	Travesaño superior
2	5404.006.530.00-2	Cojinete tapa trasera derecha
2	5404.006.531.00-4	Cojinete tapa trasera izquierda
3	5404.006.529.00-0	Buje interno cojinete
4	Ver gráfico	Tapa trasera
5	Ver gráfico	Columna tapa trasera
6	5404.006.527.00-7	Tapa columna trasera
7	5404.006.526.00-5	Travesaño inferior
8	5003.010.020.00-9	Soporte placa Guerra
9	5005.001.040.00-0	Soporte placa identificación
10	4011.013.008.00-1	Remanche de acero
11	5404.006.528.00-9	Tope enganche
12	Ver gráfico	Conjunto tapa caja carga

Producto	Item 7	Item 9	Conjunto quadro	Conjunto quadro
25 m³	5404.006.520.00-4	5404.006.524.00-1	5404.006.525.00-3	-
30 m³	5404.006.812.00-1	5404.006.814.00-5	5404.006.815.00-7	5404.006.813.00-3
40 m³	5404.006.884.00-2	5404.006.887.00-8	5404.006.885.00-4	5404.006.886.00-6
25 m³ (1+2)	5034.006.246.00-5	5034.006.247.00-7	5034.006.248.00-9	-
28 m³ (1+2)	5034.006.490.00-0	5034.006.489.00-8	5034.006.488.00-6	-



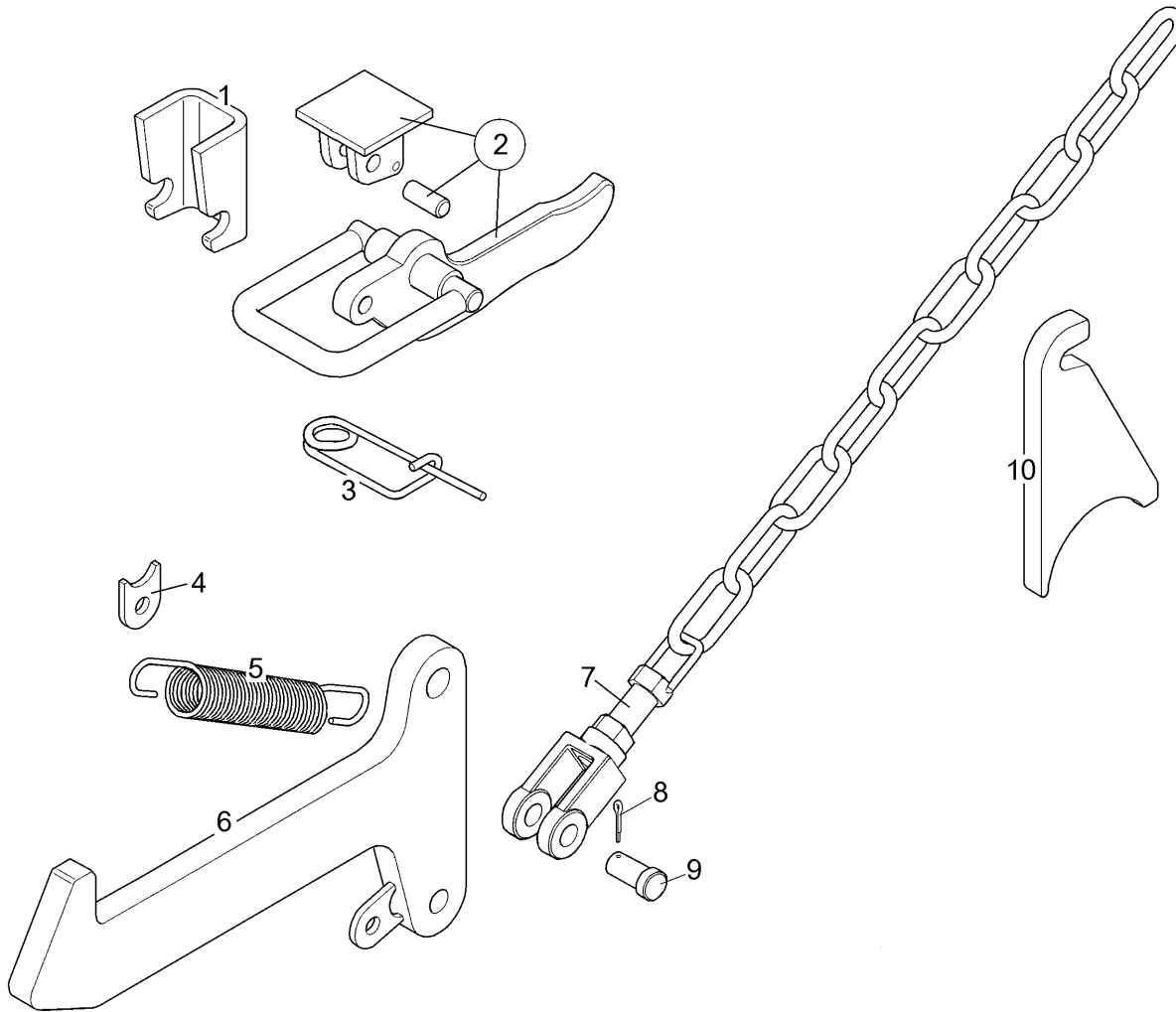
Item	Código	Denominación
1	5404.006.672.00-6	Conjunto cojinete tapa trasera derecha
1	5404.006.673.00-8	Conjunto cojinete tapa trasera izquierda
2	5404.006.529.00-0	Buje interna del cojinete
3	5504.006.095.00-1	Cantонера fijación columna lateral
4	5504.006.093.00-8	Perno fijador riel superior
5	5504.006.086.00-5	Conjunto travesaño superior quadro trasero
6	5504.006.098.00-7	Tope riel superior/inferior
7	Ver gráfico	Tope columna lateral
8	5504.006.094.00-0	Cierre quadro trasero
9	Ver gráfico	Columna lateral quadro trasero
10	5504.006.099.00-9	Riel inferior quadro trasero
11	5504.006.082.00-8	Refuerzo traba tapa trasera
-	Ver gráfico	Conjunto quadro tapa trasera

Producto	Item 7	Item 9	Conjunto cuadro	Conjunto cuadro
25 m ³	5504.006.538.00-0	5504.006.537.00-8	5504.006.536.00-6	5504.006.536.00-6
30 m ³	5504.006.152.00-0	5504.006.153.00-2	5504.006.151.00-9	5504.006.151.00-9
40 m ³	5504.006.162.00-0	5504.006.163.00-0	5504.006.161.00-7	5504.006.161.00-7
25 m ³ (4x2)	5504.006.556.00-8	5504.006.555.00-6	5504.006.554.00-4	5504.006.554.00-4
28 m ³ (4x2)	5504.006.556.00-8	5504.006.555.00-6	5504.006.554.00-4	5504.006.554.00-4

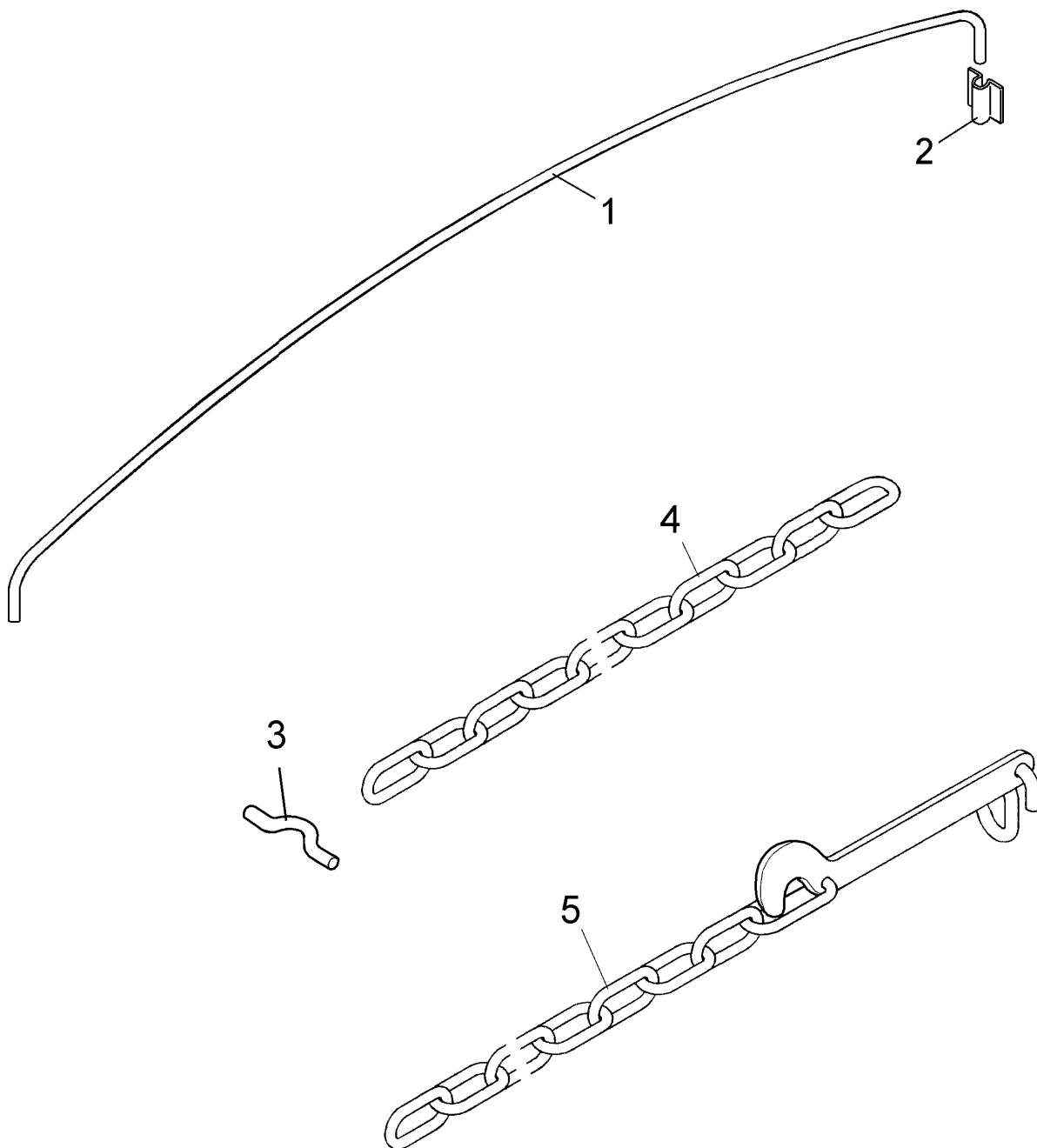


Item	Código	Denominación
1	4009.011.011.00-2	Contra perno
2	5404.006.591.00-3	Perno giro bisagra tapa trasera
3	5504.006.075.00-5	Buje menor disagra tapa trasera
4	5504.006.077.00-9	Conjunto bisagra menor
5	5504.006.073.00-1	Conjunto bisagra mayor
6	Ver gráfico	Riel lateral tapa
7	5504.006.102.00-4	Riel superior tapa
8	Ver gráfico	Tapa trasera
9	Ver gráfico	Tope central tapa
10	5034.006.241.00-6	Conjunto riel lateral
11	5504.006.104.00-8	Riel inferior tapa trasera
12	5404.006.656.00-7	Cierre columna tapa trasera
13	Ver gráfico	Eje palanca tapa trasera
14	5504.006.080.00-4	Tranca palanca tapa trasera
15	5001.006.180.00-0	Grampa palanca tapa trasera
16	5504.006.078.00-0	Fijador palanca tapa trasera
17	5504.006.079.00-2	Palanca de tranca
18	5504.006.100.00-0	Buje guía eje tapa trasera
19	5003.010.020.00-9	Soporte placa Guerra
20	5005.001.040.00-0	Soporte placa de identificación
-	Ver gráfico	Conjunto tapa trasera

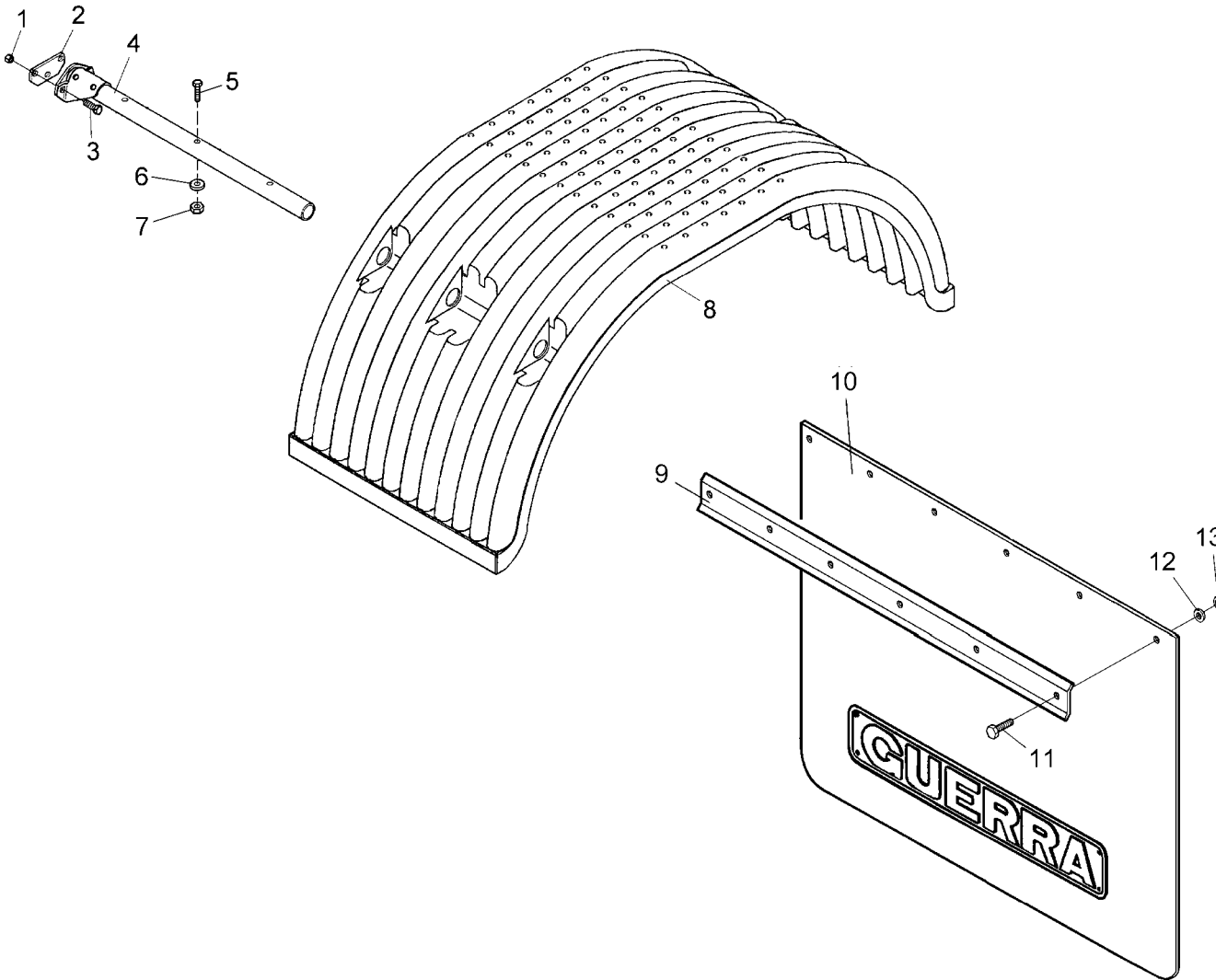
Producto	Conjunto tapa	Item 6	Item 8	Item 9	Item 13
25 m³	5504.006.150.00-7	5504.006.156.00-8	5504.006.155.00-6	5504.006.159.00-3	5504.006.157.00-0
30 m³	5504.006.552.00-0	5504.006.558.00-1	5504.006.559.00-3	5504.006.553.00-2	5504.006.560.00-5
40 m³	5504.006.130.00-0	5504.006.136.00-1	5504.006.135.00-0	5504.006.139.00-7	5504.006.137.00-3
25 m³ (1+2)	5034.006.360.00-8	5034.006.366.00-9	5034.006.365.00-7	5034.006.369.00-4	5034.006.397.00-0
28 m³ (1+2)	5034.006.495.00-9	5034.006.496.00-0	5034.006.497.00-2	5034.006.487.00-4	5034.006.498.00-4



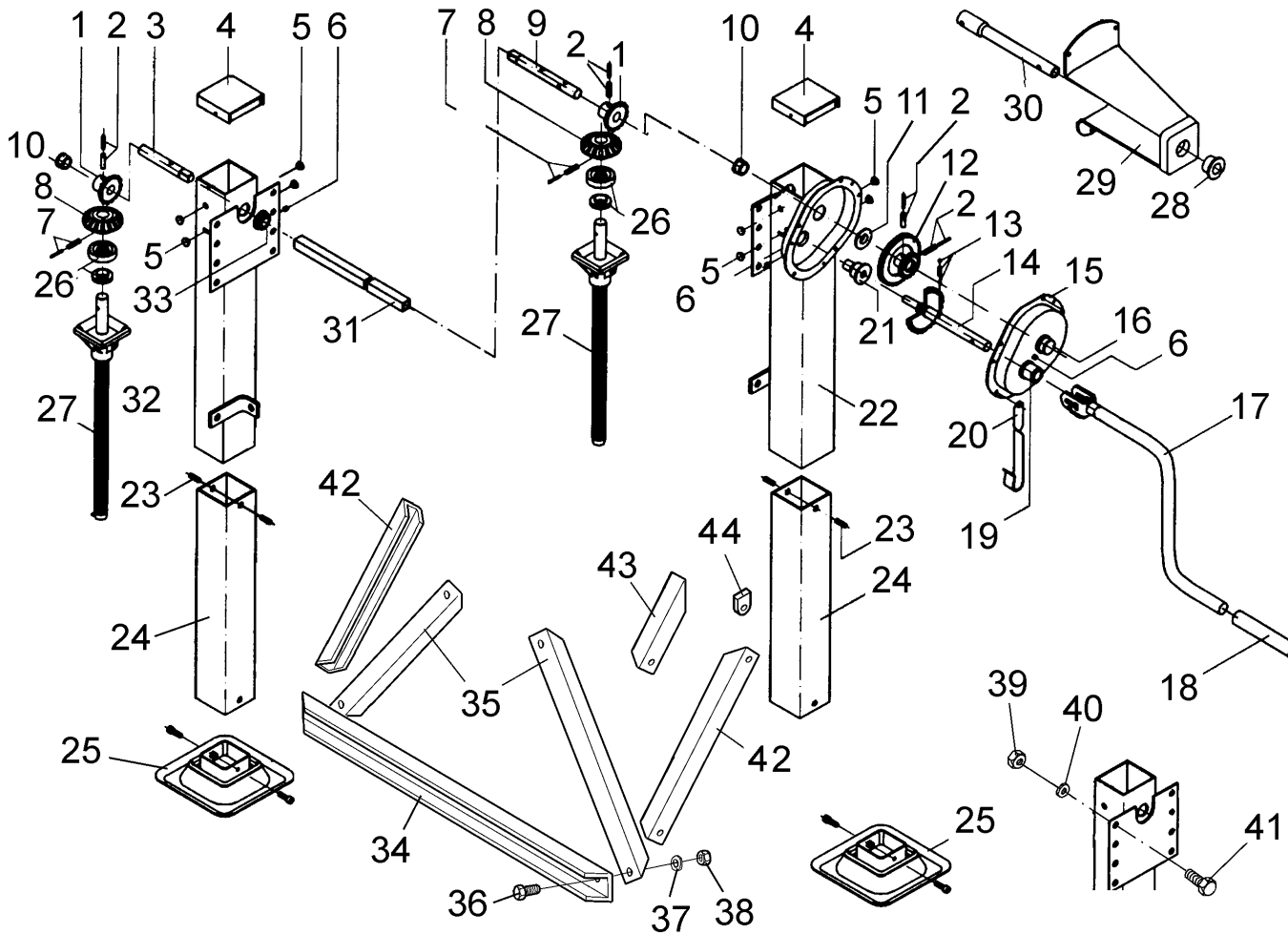
Item	Código	Denominación
1	5004.006.248.00-4	Fijador soporte tapa
2	5004.006.190.00-3	Conjunto enganche presión
3	5001.006.118.00-7	Grapa
4	5001.011.085.00-9	Fijador pestillo
5	5004.006.216.00-6	Resorte de retroceso
6	5404.006.534.00-0	Enganche fijador tapa
7	5404.006.273.00-9	Conjunto cadena tapa trasera
8	4009.011.001.00-4	Contra perno
9	5404.006.535.00-1	Perno
10	5404.006.536.00-3	Soporte cadena



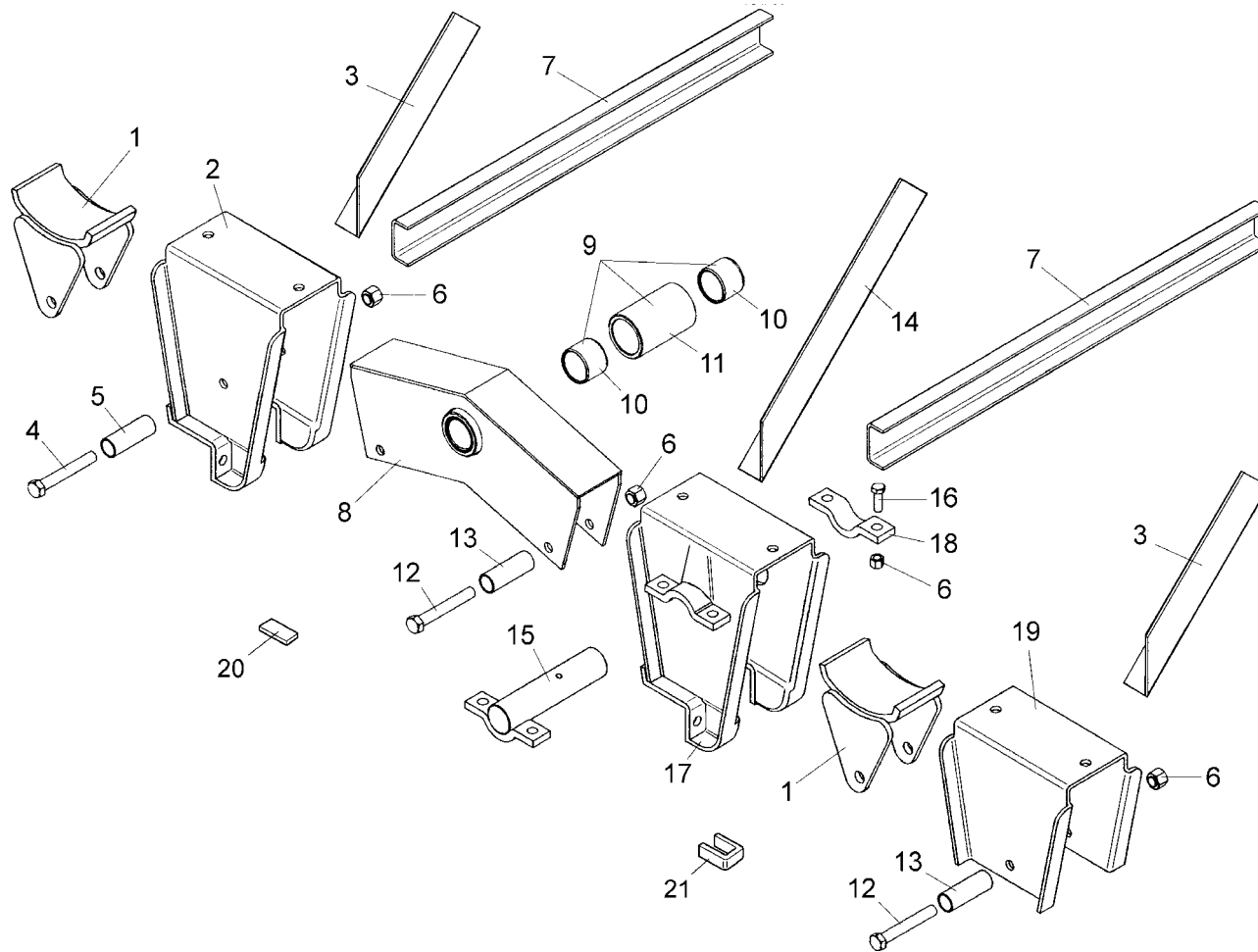
Item	Código	Denominación
1	5004.006.410.00-0	Arco de la lona
2	5001.006.262.00-4	Fijador
3	5004.006.217.00-8	Fijador resorte retorno
4	5001.006.393.00-8	Cadena tapa lateral
5	5001.006.392.00-6	Conjunto cadena tapa lateral



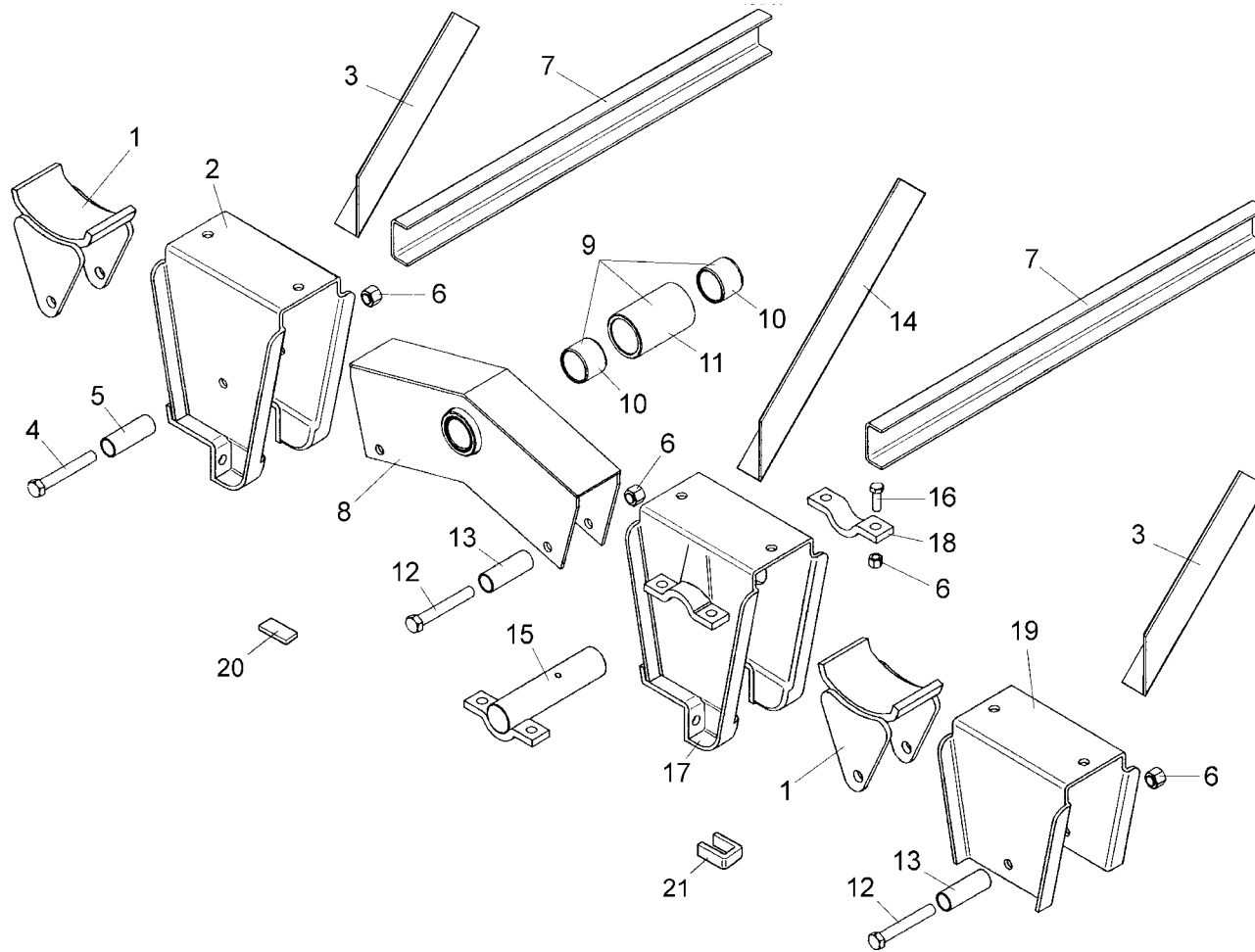
Item	Código	Denominación
1	4102.018.027.04-2	Tuerca autofrenante
2	5001.001.418.00-1	Base soporte de fijación guardabarros
3	4101.063.082.05-0	Tornillo hexagonal
4	5001.001.414.00-4	Conjunto soporte guardabarros derecho
4	5001.001.415.00-6	Conjunto soporte guardabarros izquierdo
5	4101.060.066.05-5	Tornillo hexagonal
6	5001.001.413.00-2	Refuerzo interno guardabarros
7	4102.018.024.05-1	Tuerca autofrenante
8	5204.001.586.88-8	Guardabarros trasero derecho
8	5204.001.587.88-0	Guardabarros trasero izquierdo
9	5001.011.007.00-7	Fijador de los tapabarros
10	5001.011.005.00-3	Tapabarro trasero GUERRA
11	4101.027.052.04-5	Tornillo hexagonal
12	4103.018.001.01-3	Arandela lisa
13	4102.017.030.05-7	Tuerca hexagonal



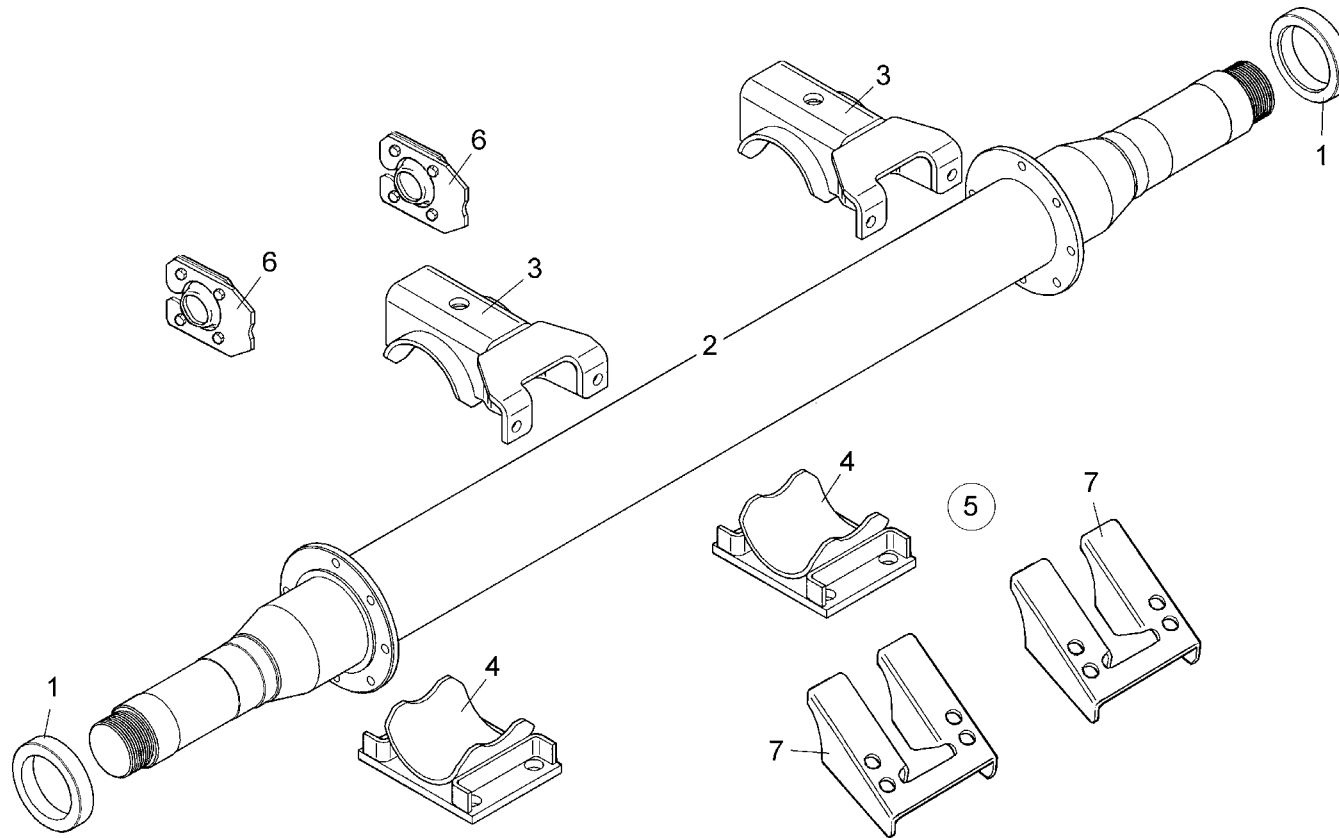
Item	Código	Denominación	
1	5001.007.167.00-1	Piñon cónico	JS 1118-15
2	5001.007.185.00-4	Perno elástico	JS 1118-08
3	5001.007.159.00-7	Eje de unión izquierdo	JS 1114-223
4	5001.007.166.00-0	Tapa	JS 1101-38
5	5001.007.187.00-8	Plug de latex	JS 1101-12
6	5001.007.188.00-0	Engrasaría	JS 1120-06
7	5001.007.186.00-6	Perno elástico	JS 1118-09
8	5001.007.174.00-4	Engrenaje cónico	JS 1118-14
9	5001.007.158.00-4	Eje de unión derecho	JS 1114-04
10	5001.007.164.00-6	Buje	JS 1101-02
11	5001.007.175.00-6	Buje separador	JS 1101-07
12	5001.007.169.00-5	Conj. de engranaje	JS 1118-05
13	5001.007.189.00-1	Resortes y esferas	JS 1118-04
14	5001.007.156.00-1	Eje de transmisión	JS 1118-06
15	5001.007.179.00-3	Tapa caja transm.	JS 1111-10
16	5001.007.177.00-0	Buje plástico	JS 1101-08
17	5001.007.181.00-7	Manija y manopla	JS 1118-17
18	5001.007.182.00-9	Manja	JS 1113-174
19	5001.007.180.00-5	Buje de la caja de transm.	JS 1101-10
20	5001.007.183.00-0	Soporte de la manija	JS 1101-17
21	5001.007.176.00-8	Buje del eje de transm.	JS 1101-09
22	5001.007.160.00-9	Tubería externa derecha	JS 1111-301
23	5001.007.184.00-2	Perno fijación de la tuerca	JS 1120-07
24	5001.007.162.00-2	Tubería externa	JS 1112-021
25	5001.007.163.00-4	Conj. zapata c/ látex	JS 1116-31
26	5001.007.168.00-3	Conjunto del rulemán	JS 1101-160
27	5001.007.155.00-0	Conjunto del huso	JS 1114-500
28	5001.007.192.00-7	Buje del extinguidor	JS 1101-29
29	5001.007.191.00-3	Extensión	JS 1113-106
30	5001.007.190.00-3	Eje	JS 1113-126
31	5001.007.178.00-1	Tubería de unión	JS 1110-01
32	5001.007.161.00-0	Tubería externa izquierda	JS 1111-302
33	5001.007.165.00-8	Buje plástico	JS 1101-39
-	5001.007.152.00-4	Conj. pie apoyo derecho	BR 200 G
34	5016.007.015.00-7	Refuerzo central levante	
35	5001.007.032.00-0	Refuerzo lateral levante	
36	4101.064.037.05-4	Tornillo hexagonal	
37	4103.012.014.01-4	Arandela lisa	
38	4102.013.017.04-7	Tuerca hexagonal	
39	4102.013.017.04-7	Tuerca hexagonal	
40	4103.012.014.01-4	Arandela lisa	
41	4101.064.037.05-4	Tornillo hexagonal	



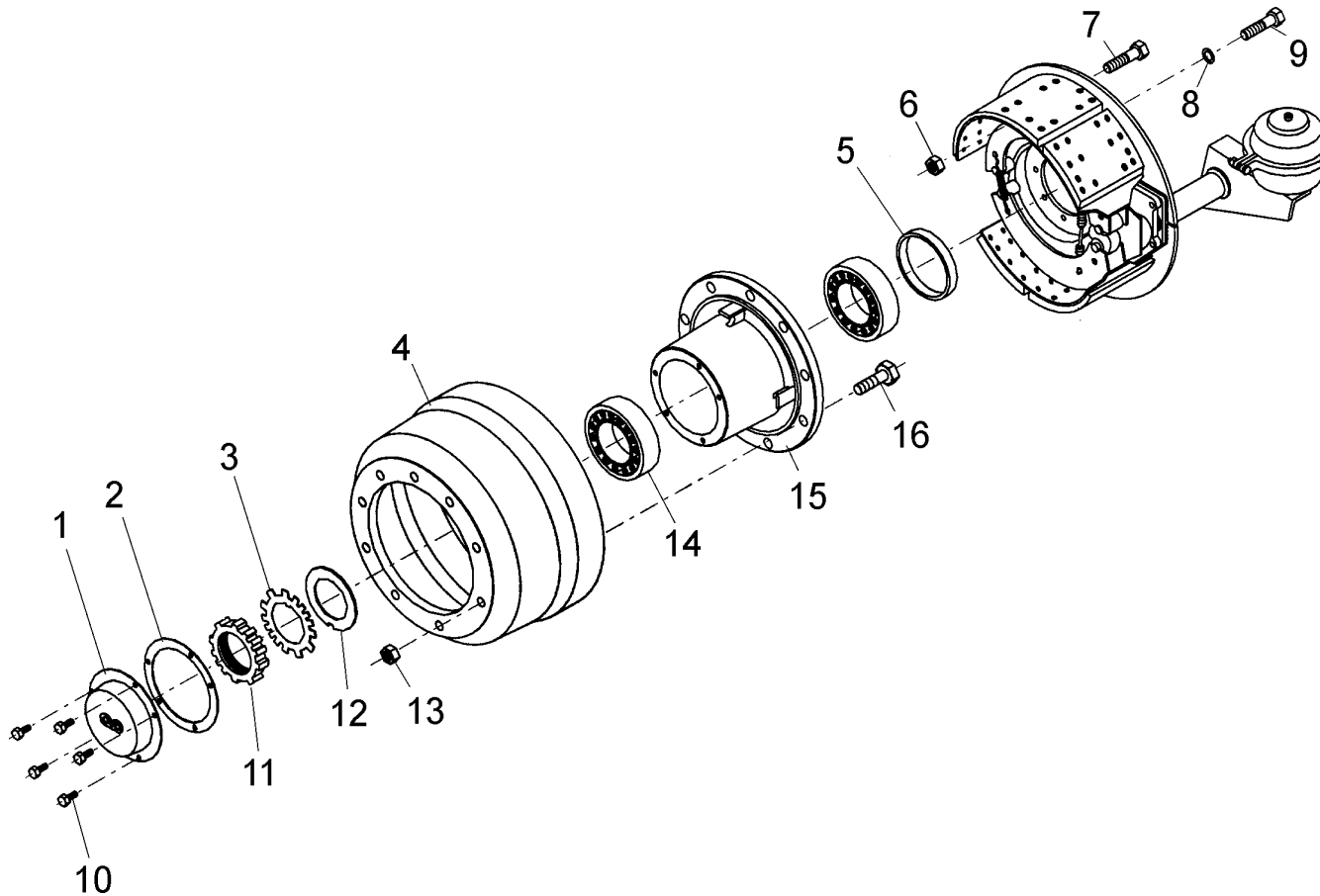
Item	Código	Denominación
1	5001.002.403.00-0	Conjunto apoyo móvil - resorte
2	5001.002.402.00-8	Conjunto soporte delantero
3	5003.002.106.00-7	Refuerzo interno derecho del soporte
3	5003.002.107.00-9	Refuerzo interno izquierdo del soporte
4	4101.061.088.04-6	Tornillo hexagonal
5	5001.002.404.00-1	Buje espaciador
6	4102.017.006.04-9	Tuerca hexagonal
7	5024.002.006.00-8	Travesaño de ligación soporte central
8	5001.002.158.00-8	Conjunto balancín soporte central
9	7007.002.047.00-4	Conjunto buje del balancín
10	5001.001.078.00-1	Buje menor del balancín
11	7007.002.048.00-6	Buje mayor del balancín
12	4101.061.087.01-0	Tornillo hexagonal
13	5001.006.014.00-2	Buje espaciador
14	5003.002.108.00-0	Refuerzo interno derecho del soporte
14	5003.002.109.00-2	Refuerzo interno izquierdo del soporte
15	5001.001.080.00-5	Conjunto perno balancín
16	4101.061.074.05-5	Tornillo hexagonal
17	5001.002.408.00-9	Conjunto soporte central derecho
17	5001.002.409.00-0	Conjunto soporte central izquierdo
18	5001.001.063.00-4	Cojinete del soporte central
19	5001.002.413.00-8	Conjunto soporte trasero
20	5001.002.165.00-0	Tope conjunto balancín delantero
21	5001.002.164.00-9	Tope conjunto balancín trasero



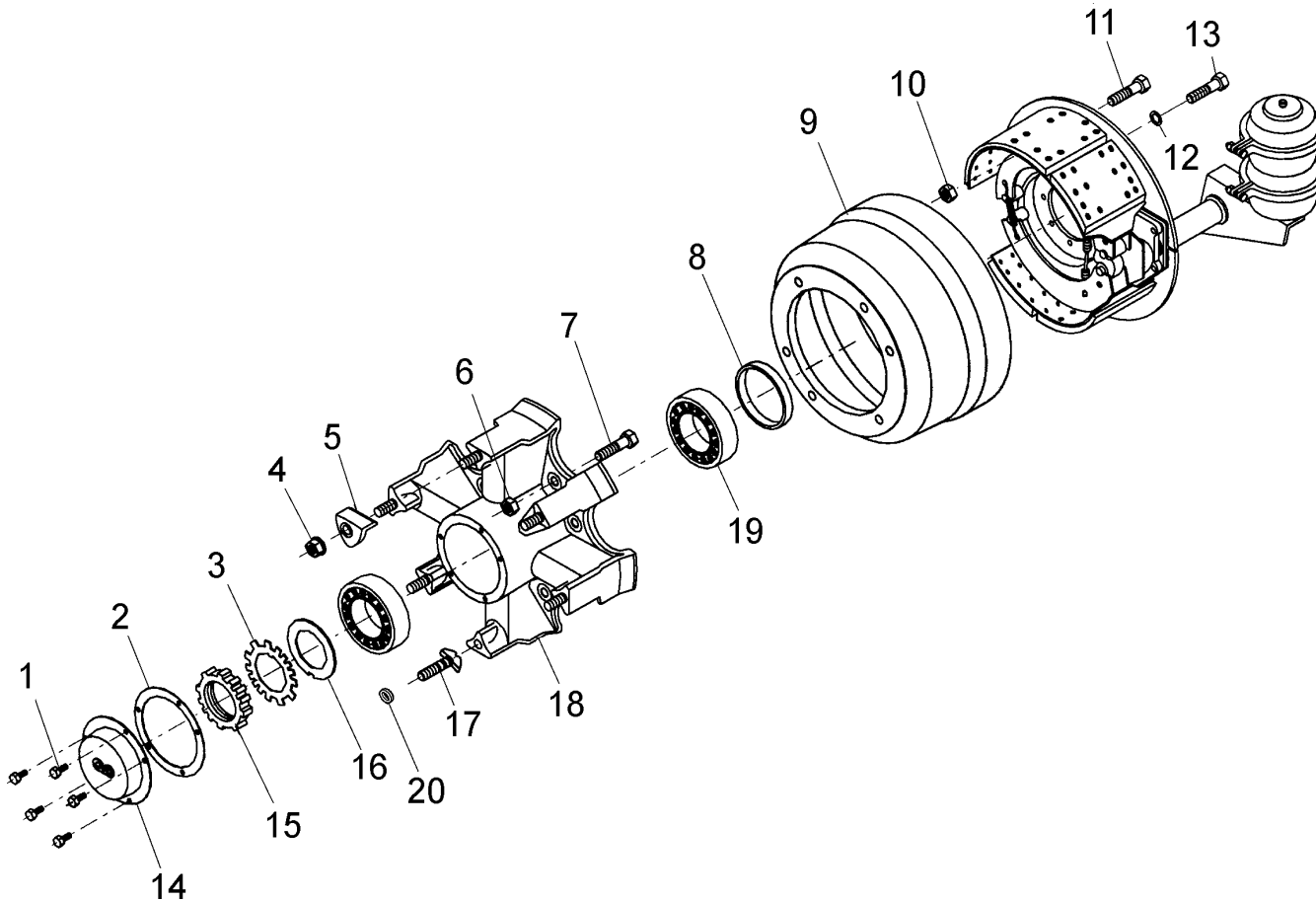
Item	Código	Denominación
1	5001.002.403.00-0	Conjunto apoyo móvil - resorte
2	5001.002.402.00-8	Conjunto soporte delantero
3	5003.002.106.00-7	Refuerzo interno derecho del soporte
3	5003.002.107.00-9	Refuerzo interno izquierdo del soporte
4	4101.061.088.04-6	Tornillo hexagonal
5	5001.002.404.00-1	Buje espaciador
6	4102.017.006.04-9	Tuerca hexagonal
7	5031.002.020.00-6	Travesaño de ligación soporte central
8	5001.002.158.00-8	Conjunto balancín soporte central
9	7007.002.047.00-4	Conjunto buje del balancín
10	5001.001.078.00-1	Buje menor del balancín
11	7007.002.048.00-6	Buje mayor del balancín
12	4101.061.087.01-0	Tornillo hexagonal
13	5001.006.014.00-2	Buje espaciador
14	5003.002.108.00-0	Refuerzo interno derecho del soporte
14	5003.002.109.00-2	Refuerzo interno izquierdo del soporte
15	5001.001.080.00-5	Conjunto perno balancín
16	4101.061.074.05-5	Tornillo hexagonal
17	5001.002.408.00-9	Conjunto soporte central derecho
17	5001.002.409.00-0	Conjunto soporte central izquierdo
18	5001.001.063.00-4	Cojinete del soporte central
19	5001.002.413.00-8	Conjunto soporte trasero
20	5001.002.165.00-0	Tope conjunto balancín delantero
21	5001.002.164.00-9	Tope conjunto balancín trasero



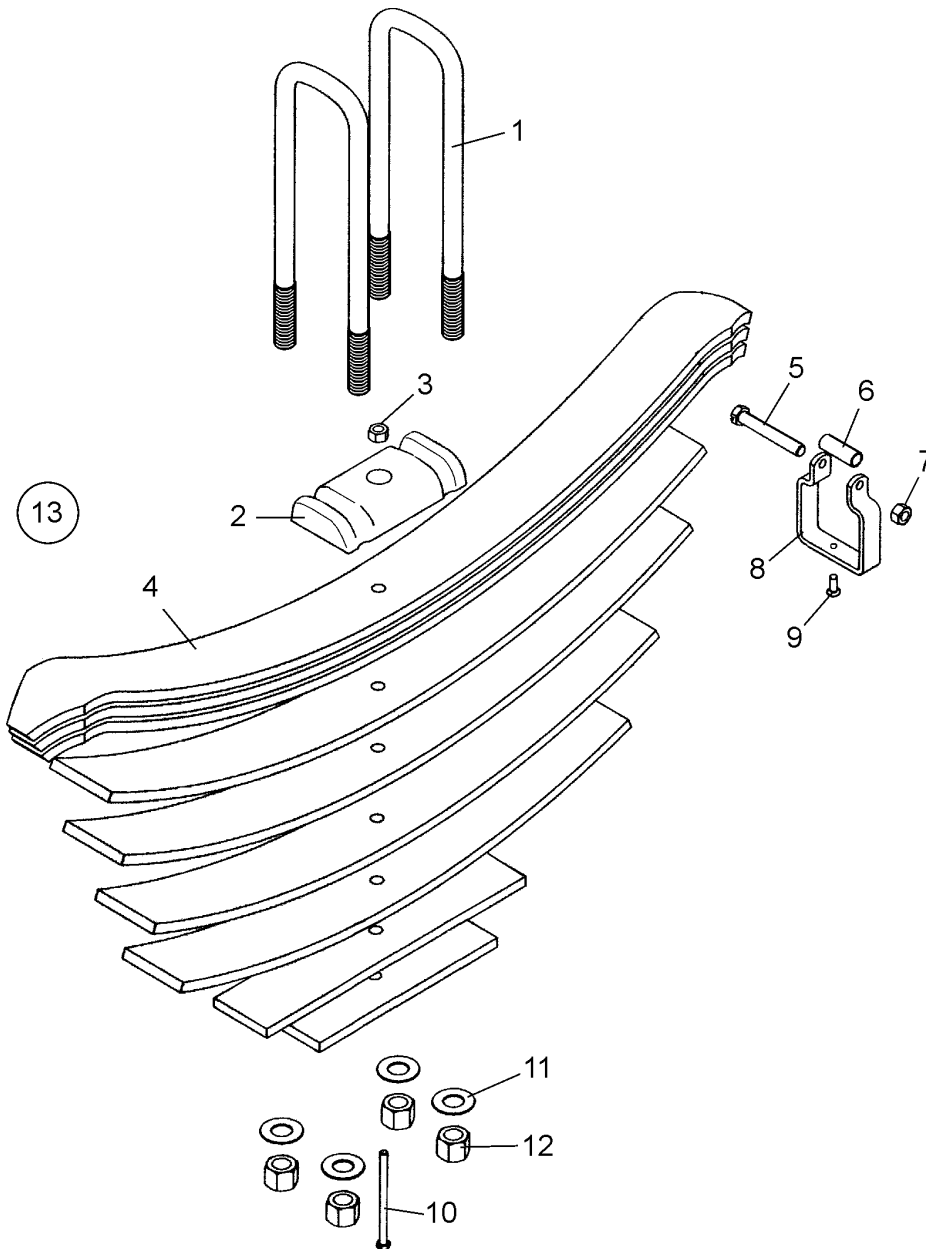
Item	Código	Denominación
1	5002.002.348.00-6	Anillo eje redondo
2	5002.002.343.00-7	Conjunto eje redondo con brida 16,5".
2	5002.002.591.00-9	Conjunto eje redondo con brida 15".
3	5030.002.074.00-2	Zapata superior eje
4	5030.002.078.00-0	Zapata inferior eje
5	5030.002.070.00-5	Conjunto eje redondo y zapatas 16,5", incluye los itens: 1, 2, 3 e 4.
5	5030.002.171.00-4	Conjunto eje redondo y zapatas 15", incluye los itens: 1, 2, 3 e 4.
6	5002.005.284.00-2	Cojinete rotulado
7	5002.005.166.00-0	Soporte cámara



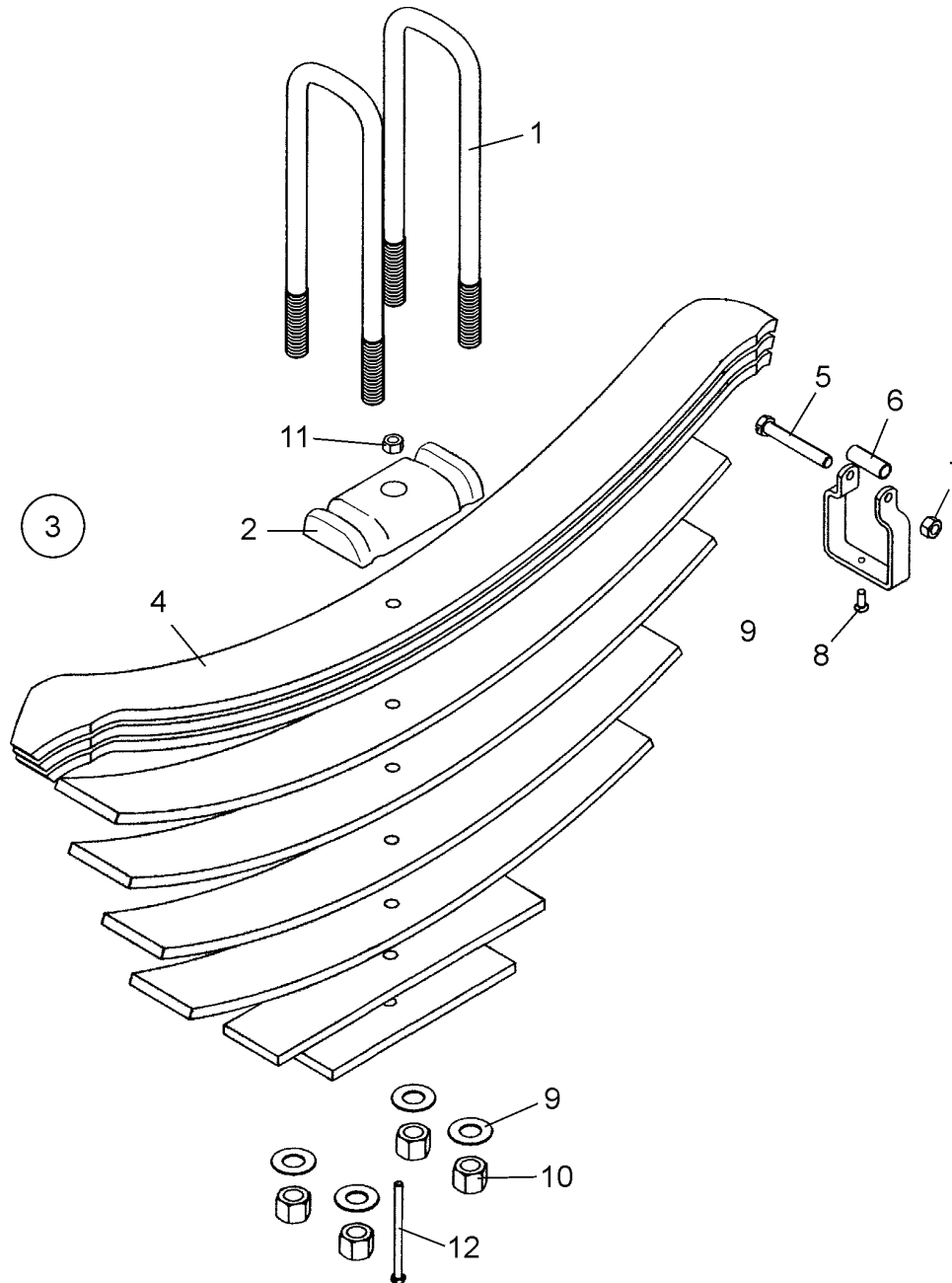
Item	Código	Denominación
1	5001.005.074.00-6	Tapacubo de la rueda
2	5001.005.073.00-4	Junta del vedado de la tapa
3	7007.005.018.00-8	Arandela freno tuerca fijación
4	5001.005.059.00-9	Campana de freno 16,5" x 8"
5	4002.020.014.00-4	Retenedor
6	4102.018.026.05-0	Tuerca hexagonal - 16,5" x 8"
7	5001.005.165.00-7	Tornillo de la brida - Knorr 16,5"x 8"
7	7001.005.049.00-3	Tornillo de la brida - Master 16,5"x 8"
8	4103.018.016.01-0	Arandela de presión
9	4101.027.087.04-9	Tornillo hexagonal
10	4101.064.025.04-8	Tornillo hexagonal
11	7007.005.019.00-0	Tuerca de fijación del maza
12	7007.005.017.00-6	Arandela de apoyo
13	5001.005.118.00-1	Tuerca de la rueda
14	4001.036.031.00-0	Rodamiento
15	5001.005.048.00-9	Maza de la rueda - disco
16	5001.005.117.00-0	Tornillo del cubo de la rueda



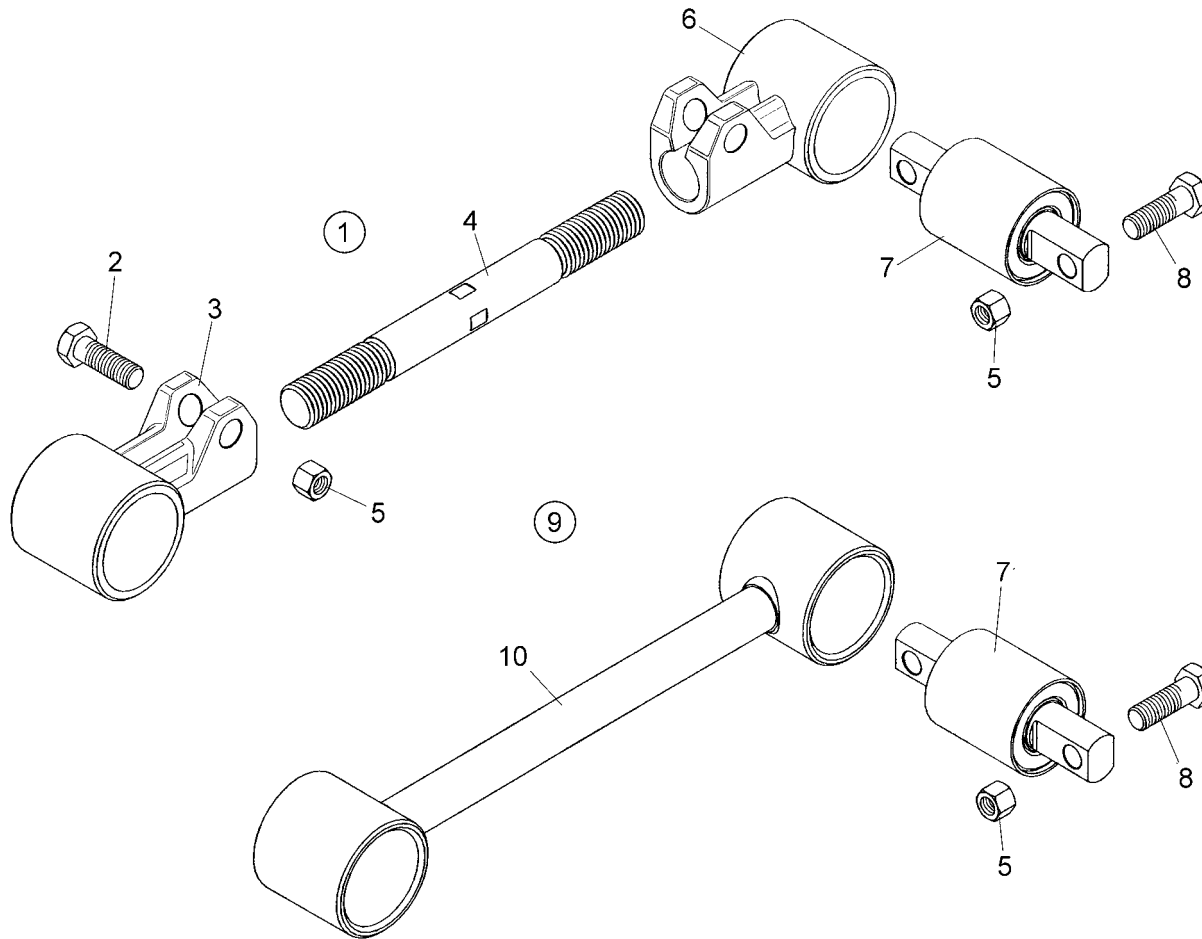
Item	Código	Denominación
1	4101.064.025.04-8	Tornillo hexagonal
2	5001.005.073.00-4	Junta del vedado
3	7007.005.018.00-8	Arandela freno
4	5001.005.172.00-0	Tuerca de la rueda
5	5001.005.170.00-6	Castaña - maza de la rueda aro 20"
5	5001.005.171.00-8	Castaña - maza de la rueda aro 22"
6	4102.017.029.05-5	Tuerca hexagonal
7	4101.028.046.05-4	Tornillo hexagonal
8	4002.020.014.00-4	Retenedor
9	5001.005.058.00-7	Campana del freno
10	4102.017.026.05-0	Tuerca hexagonal
11	7001.005.049.00-3	Tornillo hexagonal
12	4103.018.016.01-0	Arandela de presión
13	4101.027.087.04-9	Tornillo hexagonal
14	5001.005.074.00-6	Tapa de la maza de ruedas
15	7007.005.019.00-0	Tuerca de fijación
16	7007.005.017.00-6	Arandela de apoyo
17	5001.005.186.00-5	Tornillo prisionero
18	5001.005.326.00-0	Maza de rueda raiado aro 20"
18	5001.005.324.00-7	Maza de rueda raiado aro 22"
19	4001.036.031.00-0	Rodamiento
20	4008.010.005.00-4	Anillo elástico



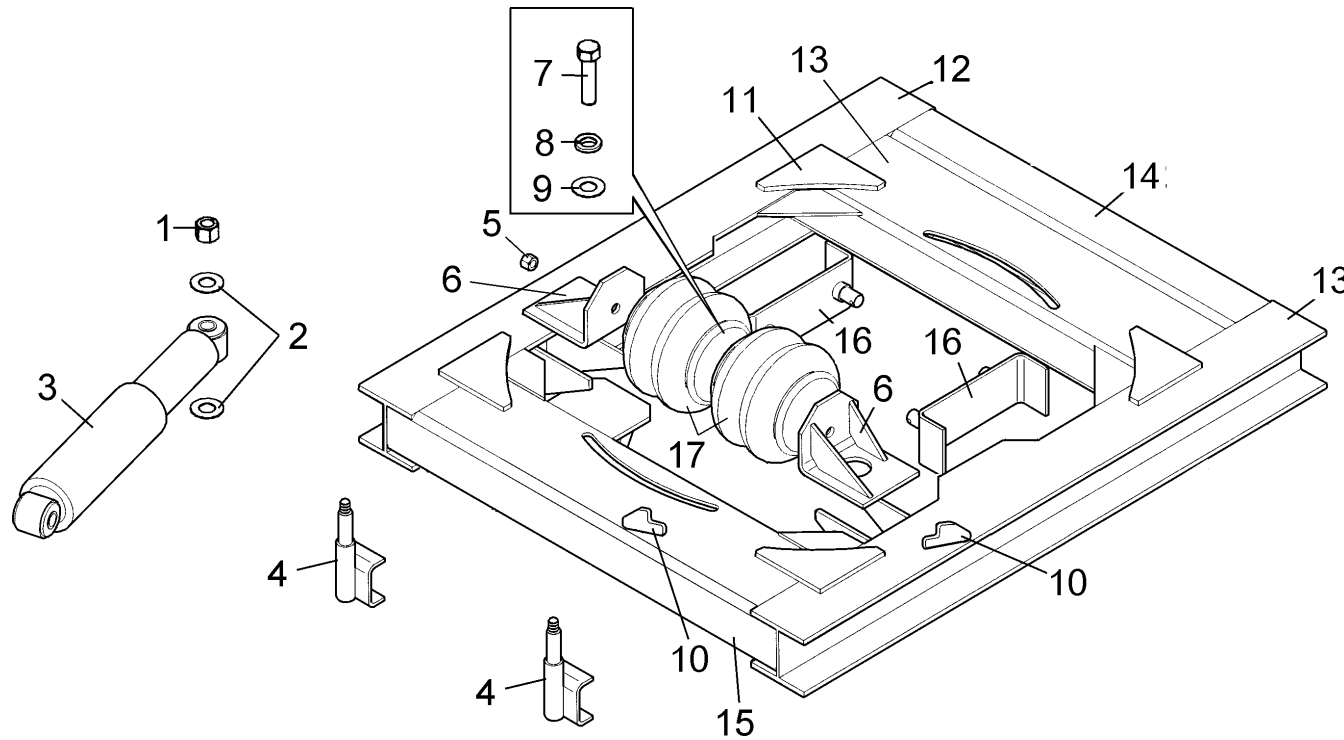
Item	Código	Denominación
1	5004.002.023.00-2	Grapa del elástico
2	5001.002.021.00-3	Separador grapa elástico
3	4102.017.005.00-9	Tuerca hexagonal
4	5001.002.428.00-5	Lámina maestra
5	4101.027.070.00-0	Tornillo hexagonal
6	5004.002.010.00-9	Tubo
7	4102.017.004.04.5	Tuerca hexagonal
8	5001.002.072.00-6	Abrazadera
9	4011.013.008.00-1	Remanche
10	5004.002.009.00-7	Espiga
11	4103.018.009.01-8	Arandela lisa
12	4102.017.009.04-4	Tuerca hexagonal
13	5004.002.040.00-3	Conj. elástico 9 láminas 3 maestros, incluye ítems: 3, 4, 5, 6, 7, 8, 9 e 10.



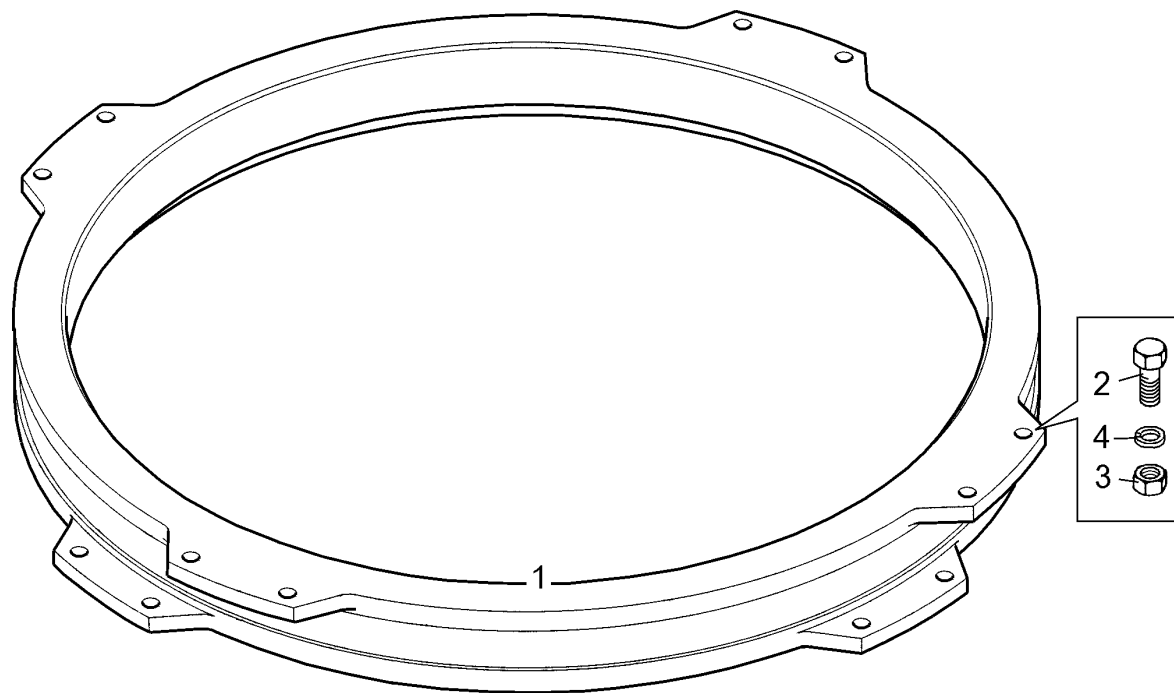
Item	Código	Denominación
1	5004.002.023.00-2	Grapa del elástico de la suspensión
2	5001.002.021.00-3	Separador grapa elástico de la suspensión
3	5004.002.005.00-0	Conj. elástico 10 láminas, incluye los itens: 4, 5, 6, 7, 8 11 y 12.
4	5001.002.068.00-9	Lámina maestra
5	4101.027.070.00-0	Tornillo hexagonal
6	5004.002.010.00-9	Tubo
7	4102.017.004.04-5	Tuerca hexagonal
8	4011.013.008.00-1	Remanche
9	4103.018.009.01-8	Arandela lisa
10	5004.002.005.00-0	Tuerca hexagonal
11	4102.017.005.00-9	Tuerca hexagonal
12	5004.002.009.00-7	Espiga



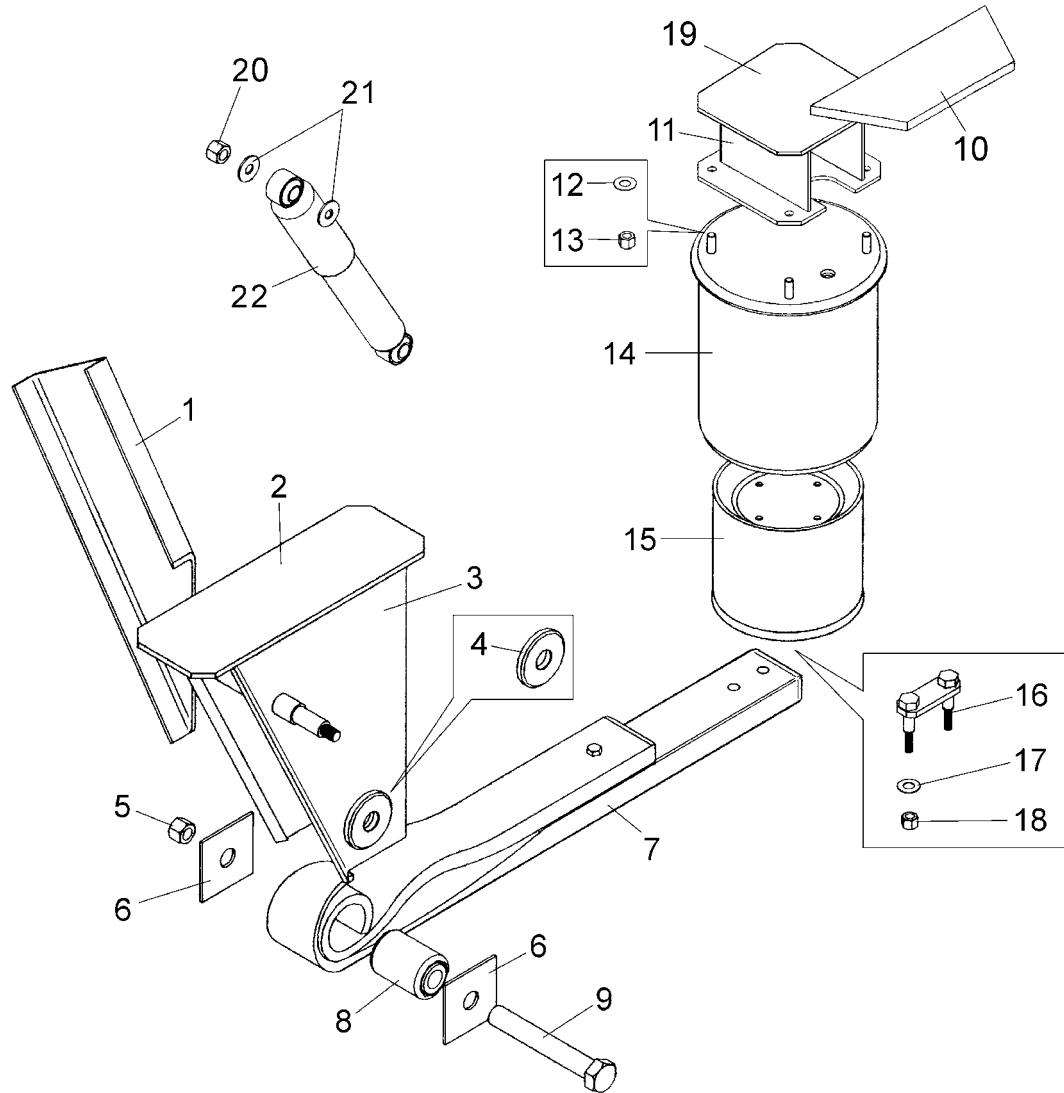
Item	Código	Denominación
1	5001.002.421.00-2	Conj. brazo tensor fijo completo, incluye los ítems: 2, 3, 4, 5 e 6.
2	4101.061.079.05-4	Tornillo hexagonal
3	5001.002.426.00-1	Regulador brazo tensor
4	5001.002.422.00-4	Brazo tensor regulável
5	4102.018.032.06-0	Tuerca autofrenante
6	5001.002.427.00-3	Guante de regulage del brazo tensor
7	5001.002.013.00-9	Terminal brazo tensor
8	4101.061.074.05-5	Tornillo hexagonal
9	5001.002.181.00-0	Conjunto brazo tensor fijo completo incluye los ítems; 7 e 10
10	5001.002.182.00-1	Conjunto brazo tensor fijo



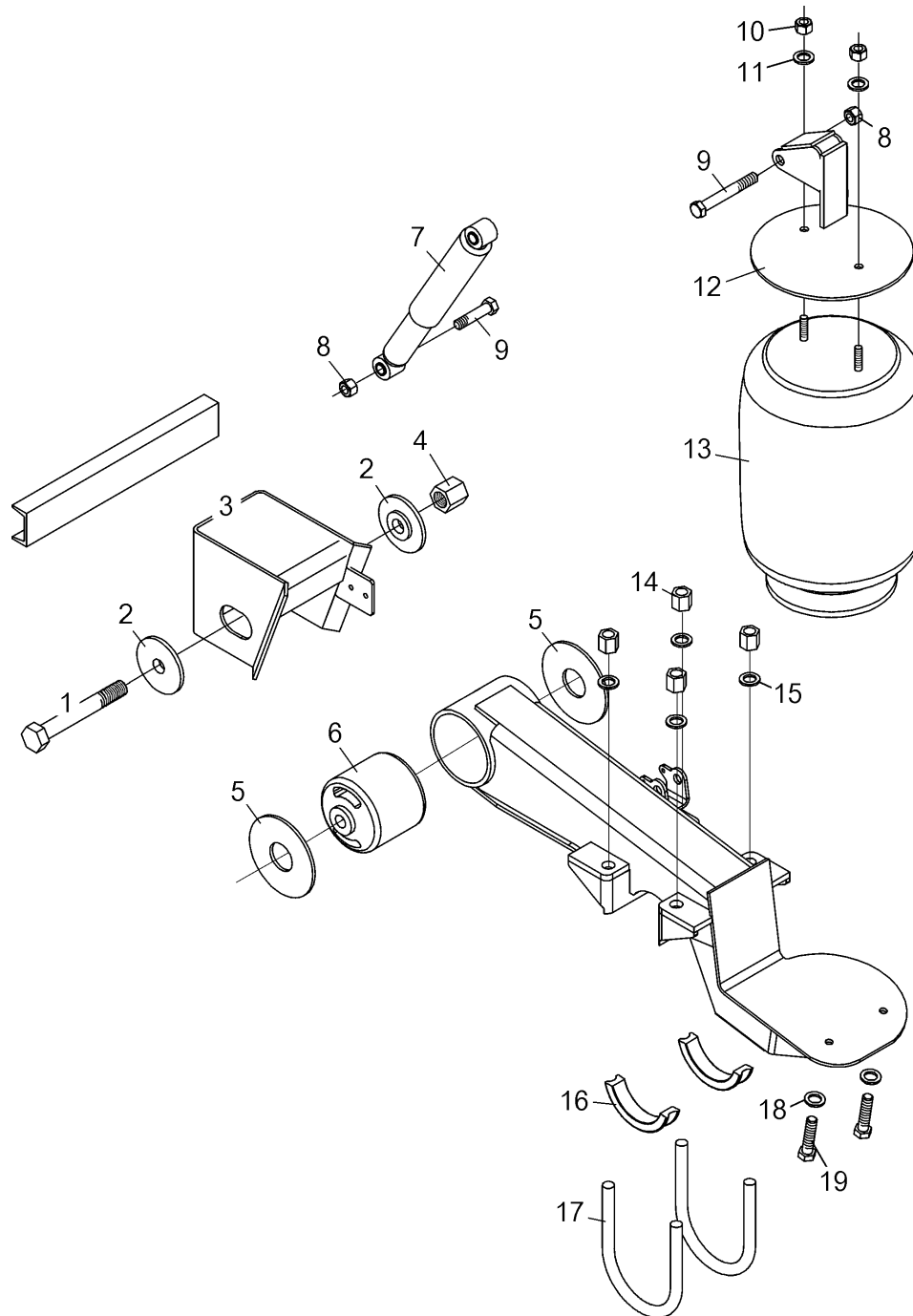
Item	Código	Denominación
1	4102.013.020.05-7	Tuerca autofrenante
2	4103.018.010.01-0	Arandela lisa
3	5002.002.038.00-6	Amortiguador
4	5036.002.032.00-7	Conjunto articulación brazo
5	4102.013.021.05-9	Tuerca hexagonal
6	5036.002.038.00-9	Conj. soporte derecho elástico neumático
6	5036.002.039.00-0	Conj. soporte izquierdo elástico neumático
7	4101.063.013.05-5	Tornillo hexagonal
8	4103.011.006.01-4	Arandela de presión
9	4103.012.006.01-0	Arandela lisa
10	5036.002.044.00-9	Tope inferior mesa autodireccional
11	5036.002.018.00-0	Conjunto soporte elástico neumático
12	5036.002.024.00-2	Conjunto larguero derecho mesa
12	5036.002.025.00-4	Conjunto larguero izquierdo mesa
13	5036.002.030.00-3	Travesaño trasero
14	5036.002.031.00-5	Travesaño trasero
15	5036.002.029.00-1	Travesaño delantero
16	5036.002.020.00-5	Conjunto base perno roldana
17	5036.002.015.00-6	Bolsa neumática



Item	Código	Denominación
1	5036.002.017.00-0	Conjunto anillo giratorio
2	4101.028.004.05-8	Tornillo hexagonal
3	4102.017.007.04-0	Tuerca hexagonal
4	4103.018.021.01-0	Arandela de presión



Item	Código	Denominación
1	5126.002.010.00-8	Refuerzo derecho soporte suspensión
1	5126.002.011.00-0	Refuerzo izquierdo soporte suspensión
2	5002.002.050.00-8	Base refuerzo suspensión neumática
3	5126.002.002.00-1	Conjunto soporte frontal derecho
3	5126.002.003.00-3	Conjunto soporte frontal izquierdo
4	5002.002.175.00-0	Refuerzo del eje
5	4102.018.042.05-4	Tuerca autofrenante
6	5002.002.009.00-3	Chapa lateral del elástico
7	5002.002.039.00-8	Conjunto elástico de tracción
8	5002.002.016.00-6	Cojin del elástico
9	5002.002.063.00-1	Tornillo de fijación
10	5102.001.130.00-0	Prolongador de la suspensión
11	5126.002.012.00-1	Conjunto soporte elástico neumático
12	4103.011.009.01-0	Arandela lisa
13	4102.013.011.05-0	Tuerca hexagonal
14	5002.002.036.00-2	Elástico neumático
15	5016.002.045.00-2	Conjunto base del elástico neumático
16	5002.002.178.00-6	Conjunto fijador
17	4103.011.013.01-7	Arandela lisa
18	4102.018.032.05-6	Tuerca hexagonal
19	5002.002.051.00-0	Base conjunto apoyo superior
20	4102.013.020.05-7	Tuerca autofrenante
21	5002.002.040.00-0	Arandela lisa
22	5002.002.038.00-6	Amortiguador



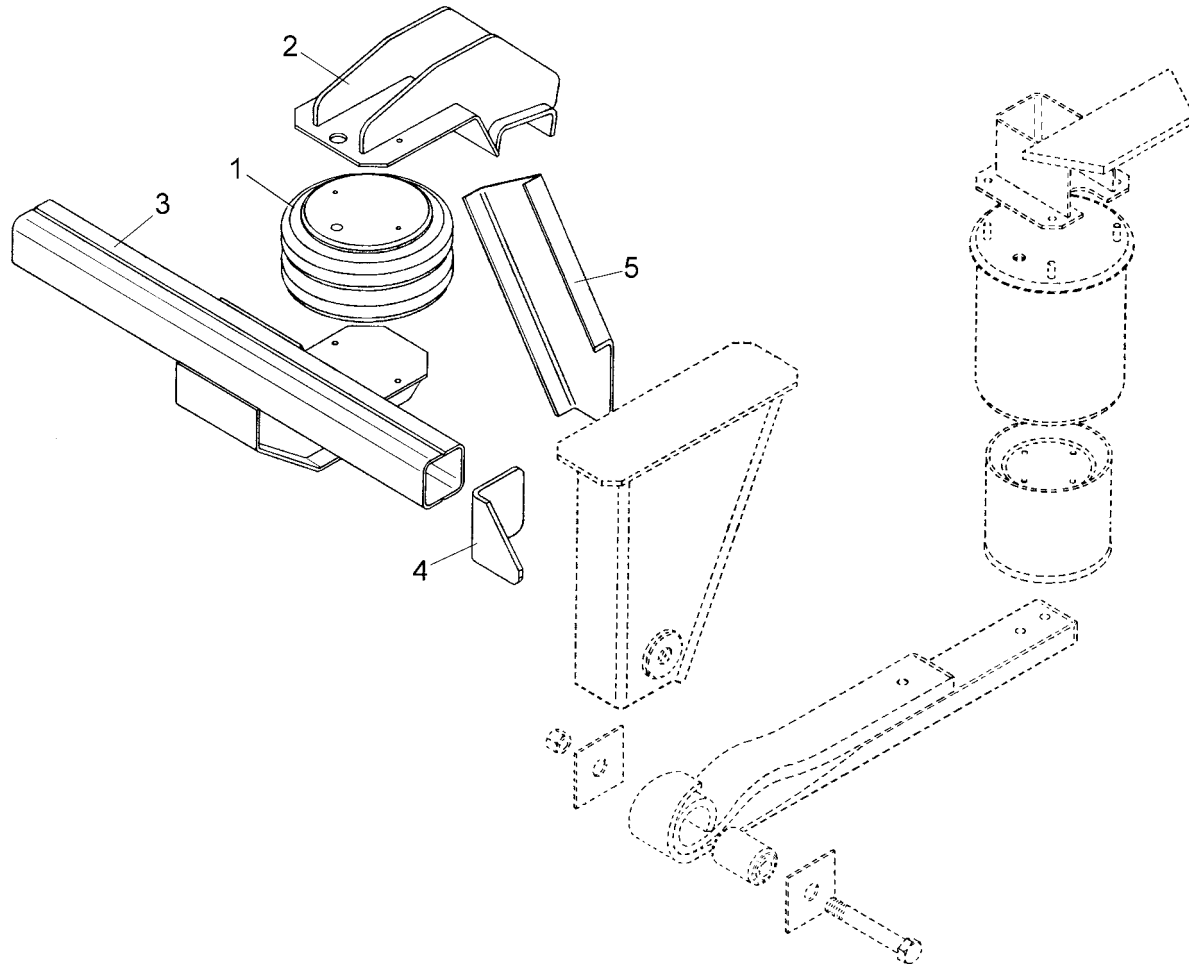
Ítem	Código	Denominación
1	5002.002.765.00-4	Tornillo hexagonal
2	5002.002.767.00-8	Arandela
3	Ver tabla	Conjunto soporte suspensión
4	4102.017.037.01-1	Tuerca autofrenante
5	5002.002.671.00-0	Arandela soporte suspensión
6	5002.002.670.00-8	Buje soporte suspensión
7	5002.002.674.00-5	Amortiguador
8	4102.017.029.05-5	Tuerca autofrenante
9	4101.028.002.00-1	Tornillo hexagonal
10	4102.018.049.00-4	Tuerca autofrenante
11	4103.018.008.00-1	Arandela lisa
12	Ver tabla	Conjunto soporte superior de la bolsa
13	5002.004.240.00-5	Bolsa de aire
14	4102.018.046.06-6	Tuerca autofrenante
15	4103.018.009.01-8	Arandela lisa
16	5002.002.677.00-0	Adaptador
17	5002.002.766.00-6	Grapa
18	4103.018.018.01-4	Arandela de presión
19	4101.061.025.05-6	Tornillo hexagonal

Ítem: 3

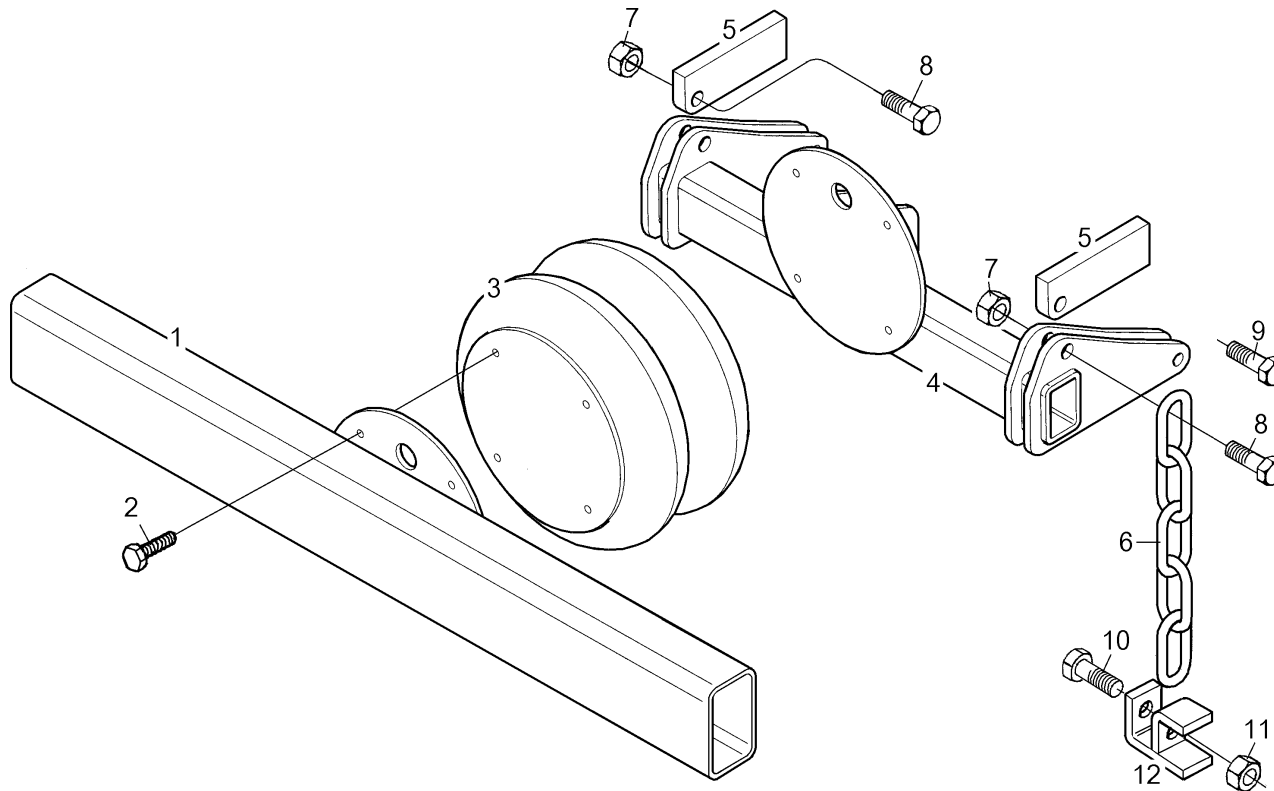
Lado derecho	Lado izquierdo	Altura
5002.002.754.00-6	5002.002.755.00-8	250
5002.002.756.00-0	5002.002.757.00-1	290
5002.002.758.00-3	5002.002.759.00-5	350
5002.002.760.00-7	5002.002.761.00-9	370
5002.002.762.00-0	5002.002.763.00-2	420

Ítem: 12

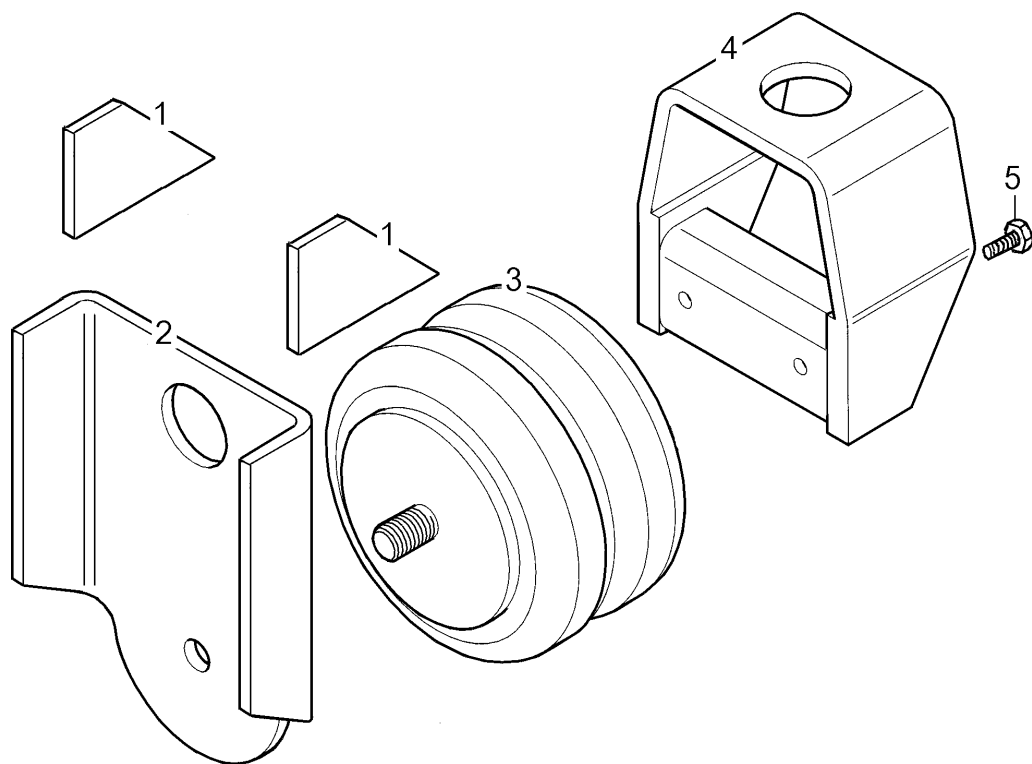
Lado derecho	Lado izquierdo	Suspensión
5002.099.064.00-2	5002.099.065.00-4	TD 12
5002.099.066.00-6	5002.099.067.00-8	TD 14
5002.099.066.00-6	5002.099.067.00-8	TD 16
5002.099.068.00-0	5002.099.069.00-1	TD 17
5002.099.070.00-3	5002.099.071.00-5	TD 19



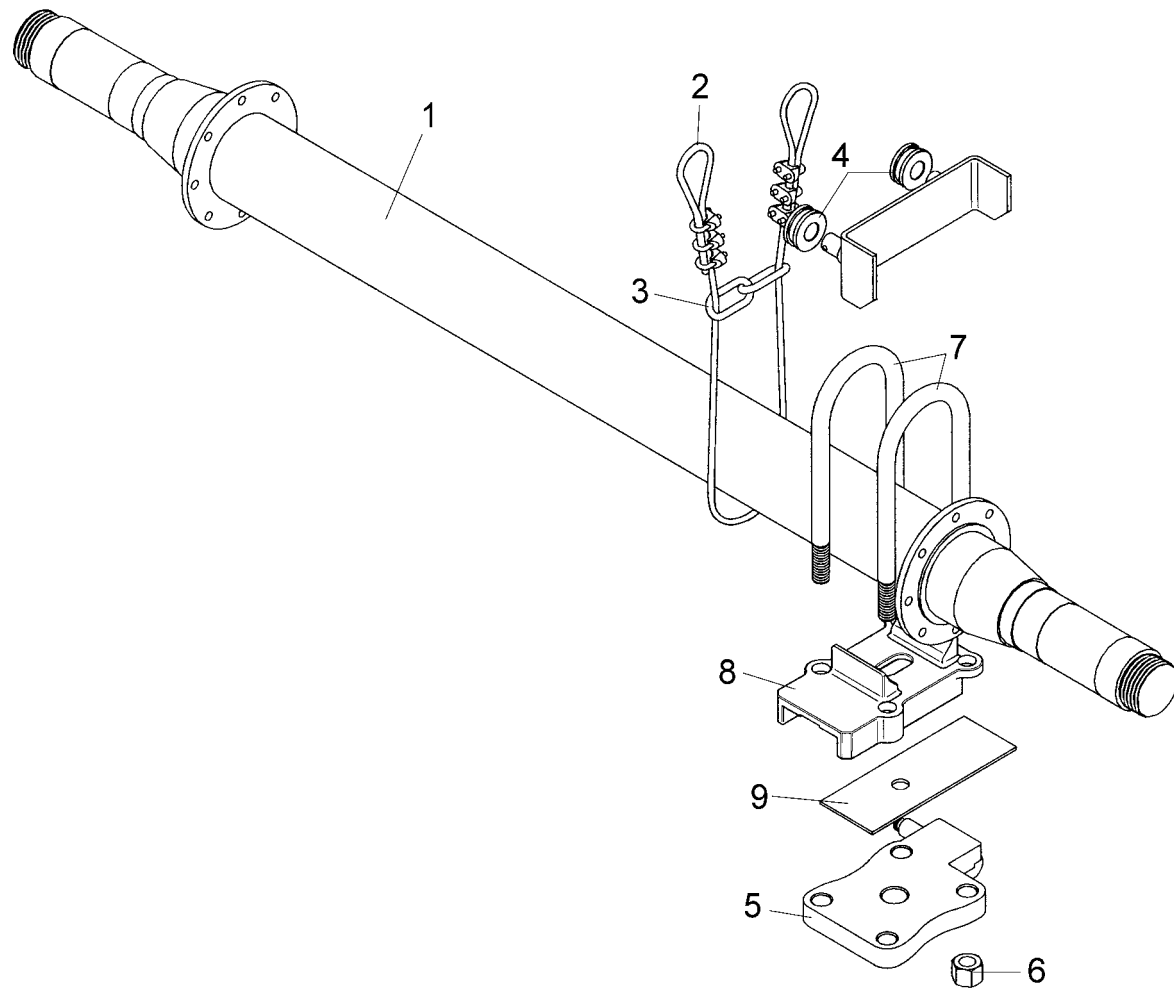
Item	Código	Denominación
1	5002.004.018.00-0	Elástico neumática del levante
2	5002.004.060.00-7	Conjunto soporte central
3	5002.004.058.00-3	Conj. apoyo inferior elástico neumático
3	5002.004.215.00-0	Conj. apoyo inferior elástico neum. (single)
4	5002.004.052.00-4	Soporte tubo derecho
4	5002.004.053.00-6	Soporte tubo izquierdo
5	5002.002.074.00-1	Refuerzo soporte derecho suspensión
5	5002.002.075.00-3	Refuerzo soporte izquierdo suspensión



Item	Código	Denominación
1	5002.004.269.00-8	Conj. travesaño central con apoyo (1050 mm)
1	5002.004.272.00-3	Conj. travesaño central con apoyo (1150 mm)
1	5002.004.275.00-9	Conj. travesaño central con apoyo (1280 mm)
2	4101.063.079.05-5	Tornillo hexagonal
3	5002.004.239.00-3	Bolsa levante central
4	5002.004.259.00-0	Conj. travesaño suspensor central (650 mm)
4	5002.002.262.00-5	Conj. travesaño suspensor central (750 mm)
4	5002.002.265.00-0	Conj. travesaño suspensor central (880 mm)
5	5002.004.283.00-3	Refuerzo menor suspensor lateral
6	5002.004.278.00-4	Cadena levante (TD16 - TD17)
6	5002.004.279.00-6	Cadena levante (TD19)
7	4102.018.047.06-8	Tuerca hexagonal
8	4101.062.003.07-0	Tornillo hexagonal
9	4101.071.030.06-4	Tornillo hexagonal
10	4101.067.098.02-8	Tornillo hexagonal
11	5002.004.280.00-8	Conjunto anclaje

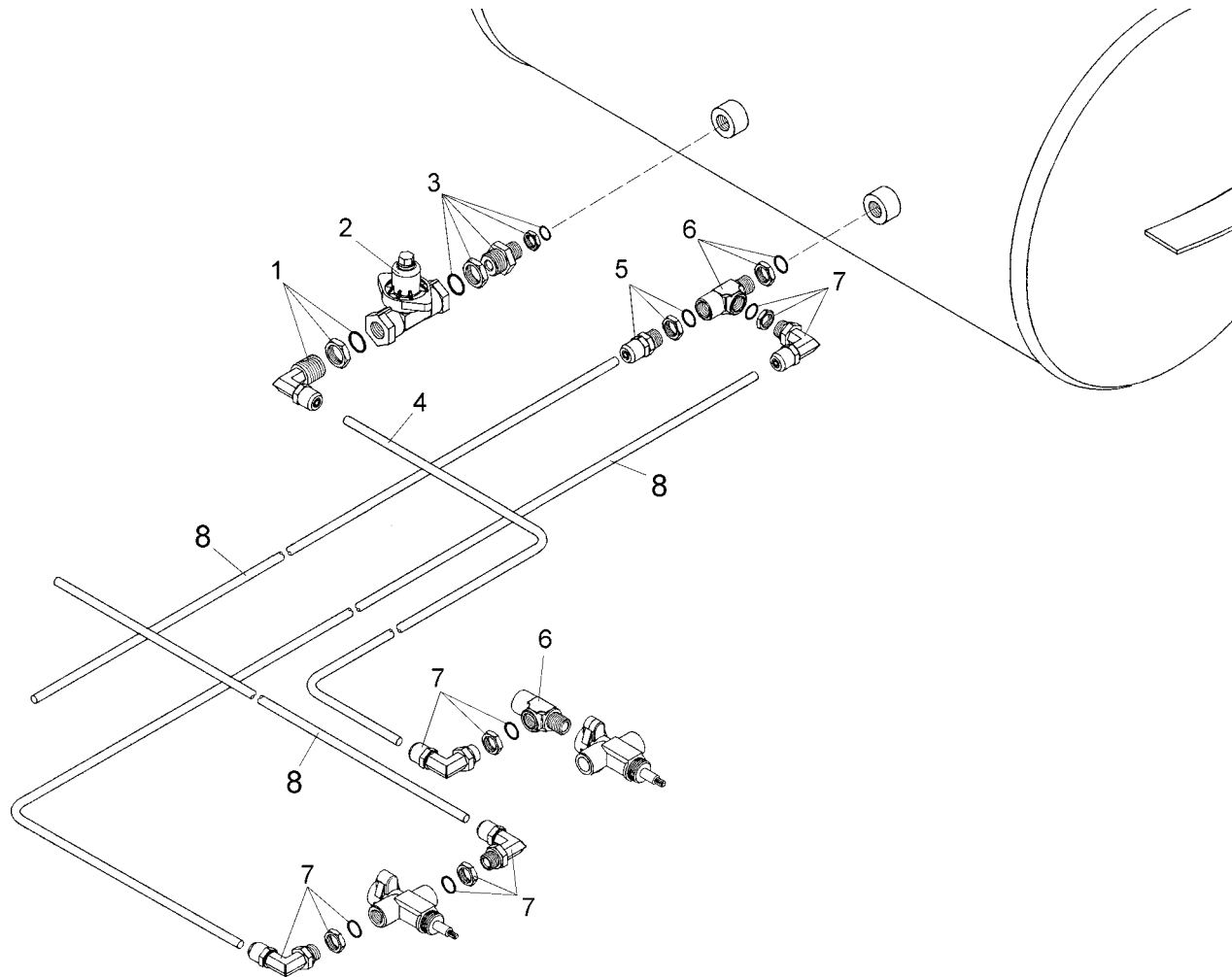


Item	Código	Denominación
1	5002.004.250.00-3	Refuerzo suspensor lateral
2	5002.004.249.00-1	Soporte suspensor lateral
3	5002.004.238.00-3	Bolsa levante lateral
4	5002.004.245.00-4	Conjunto soporte suspensor lateral
5	4101.063.079.05-5	Tornillo hexagonal

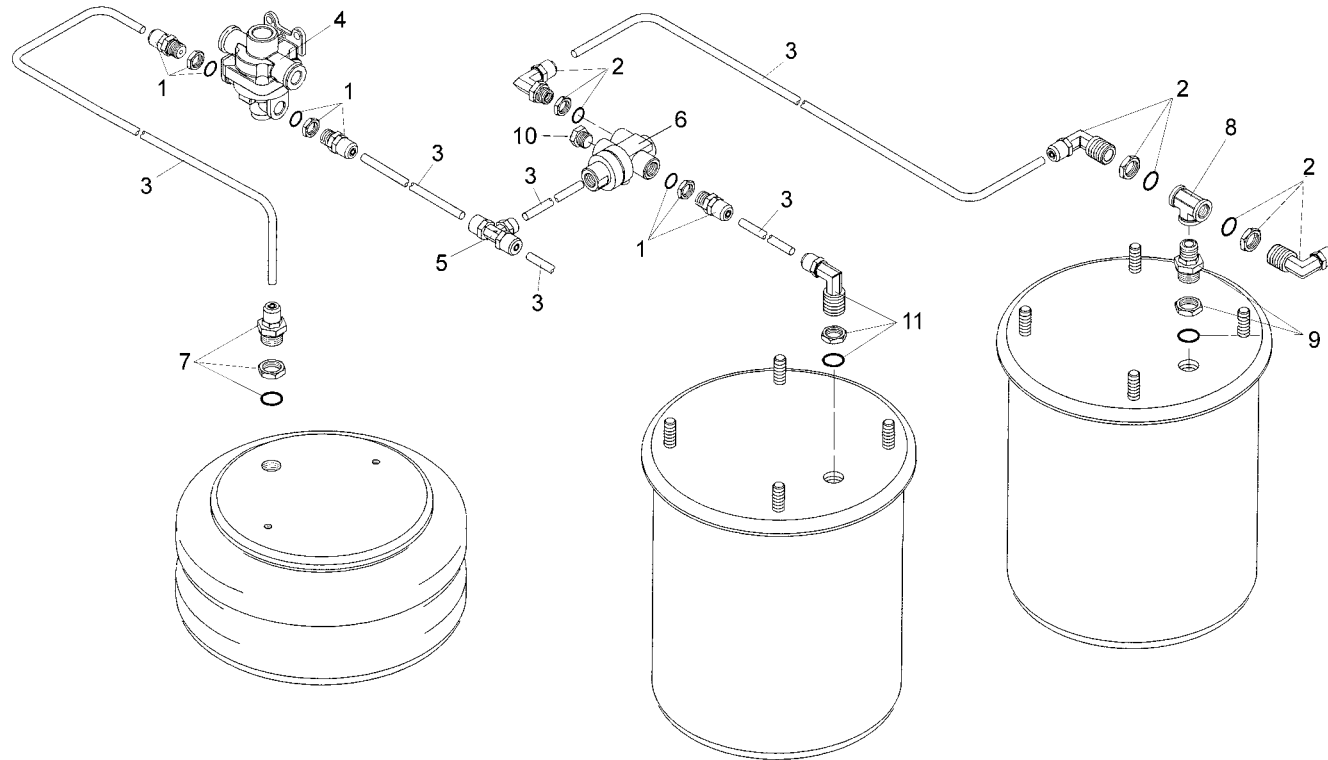


Item	Código	Denominación
1*	5002.002.512.00-5	Conj. eje con brida neumático single
1*	5002.002.343.00-7	Conj. eje con brida neumático geminado
2	5002.002.044.00-7	Conjunto cable del eje(suspensión alta)
2	5126.002.007.00-2	Conjunto cable del eje(suspensión baja)
3	5002.004.022.00-8	Conjunto cadena
4	5002.002.046.00-0	Ojal cable de acero sustentación eje
5	5002.002.332.00-7	Conjunto soporte del amortiguador derecho
5	5002.002.333.00-9	Conjunto soporte del amortiguador izquierdo
6	4102.018.040.06-5	Tuerca autofrenante
7	5002.002.337.00-6	Grapa resorte suspensión neumática
8	5002.002.349.00-8	Zapata inferior eje redondo
9	5002.002.331.00-5	Refuerzo seguridad suspensión neumática

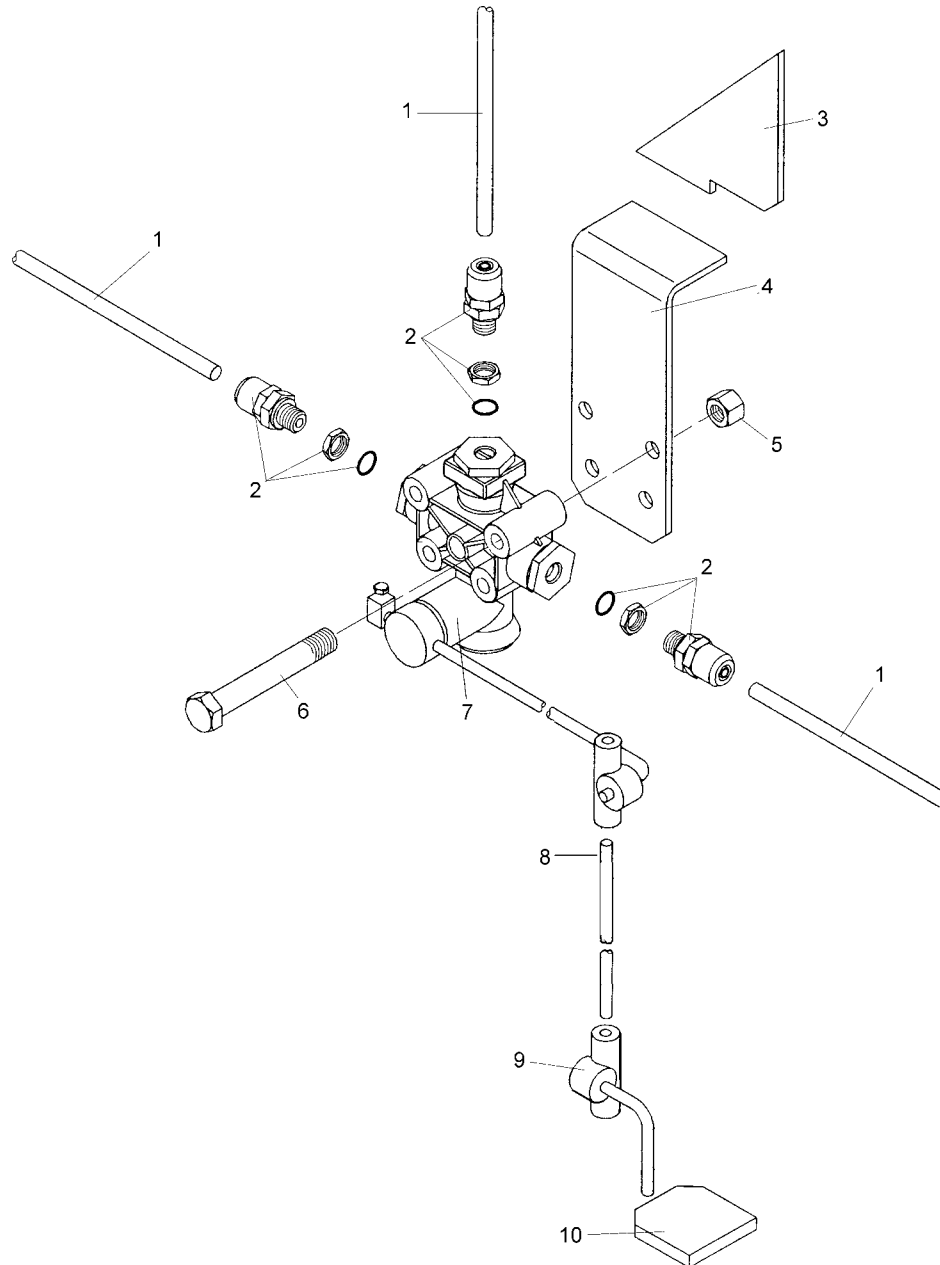
OBS. * Este eje es usado en los dos tipos de suspensión neumáticas.



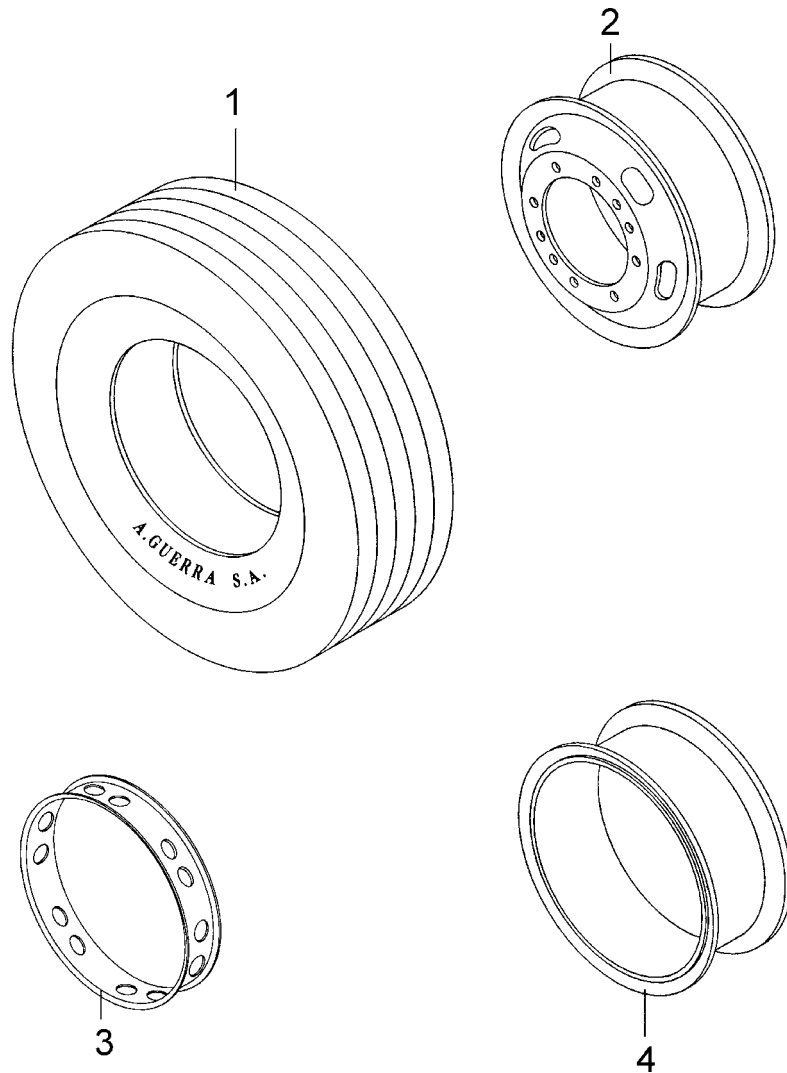
Item	Código	Denominación
1	5001.004.395.00-0	Conjunto codo de latón
2	5001.004.226.00-8	Válvula reguladora de flujo
3	5001.004.260.00-0	Conjunto niple de latón
4	1002.009.014.00-5	Tubo Ø 8 rojo
5	5001.004.372.00-9	Conjunto unión recta
6	5001.004.299.00-0	Conjunto te adaptador
7	5001.004.371.00-7	Conjunto codo de latón
8	1002.009.005.00-9	Tubo Ø 8 azul



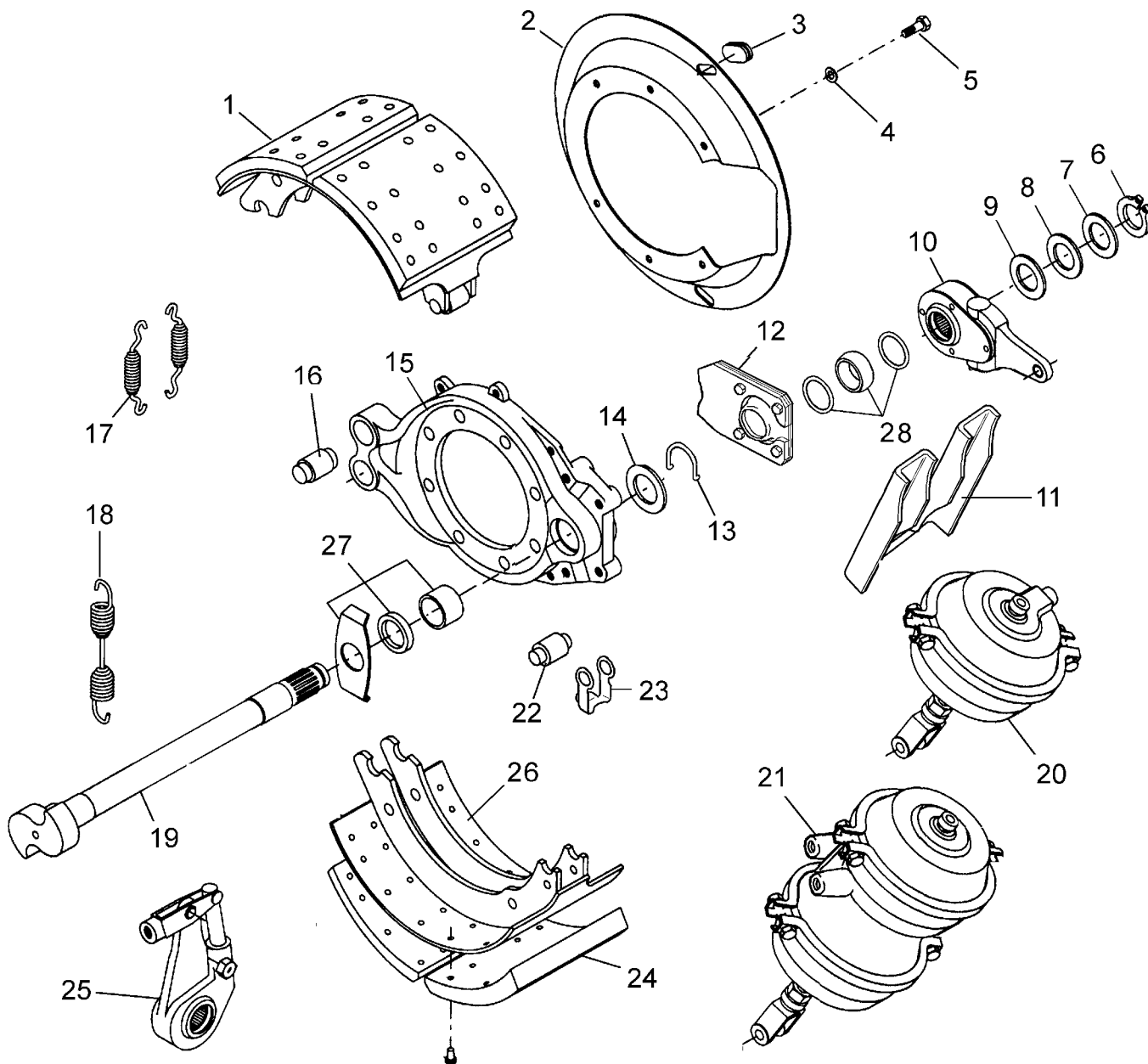
Item	Código	Denominación
1	5001.004.372.00-9	Conjunto unión recta
2	5001.004.371.00-7	Conjunto codo de latón
3	1002.009.005.00-9	Tubo Ø 8 azul
4	5001.004.381.00-5	Conjunto válvula piloto de la bolsa
5	5001.004.373.00-0	Conjunto te de latón
6	5002.004.071.00-7	Válvula B 3/2 vías
7	5001.004.374.00-2	Conjunto unión recta
8	4023.014.010.00-2	Conjunto te hembra
9	7008.004.008.00-6	Conjunto nipple de latón
10	5001.004.189.00-5	Filtro de aire
11	5001.004.395.00-0	Conjunto codo de latón



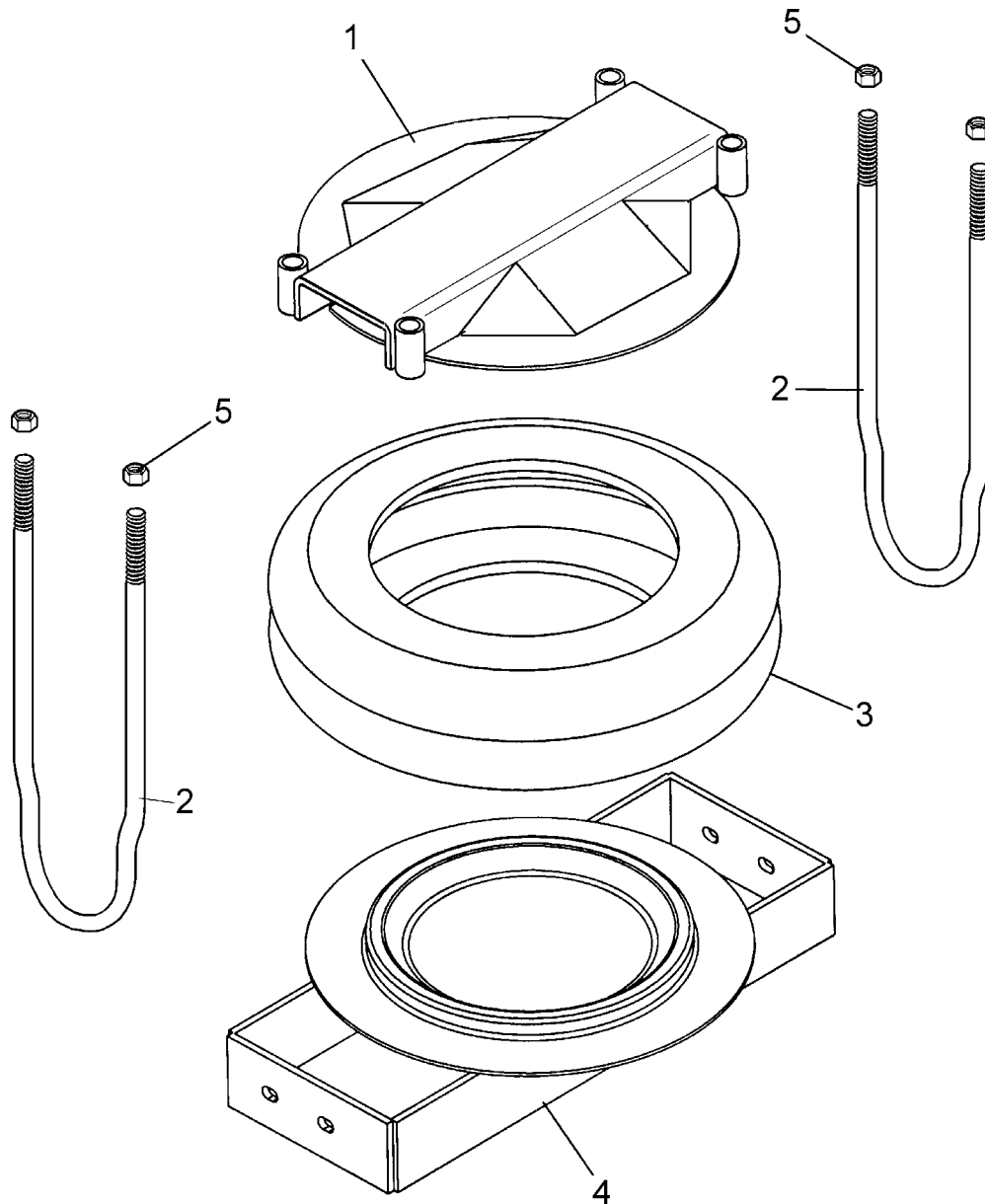
Item	Código	Denominación
1	1002.009.005.00-9	Tubo Ø 8 azul
2	5001.004.394.00-9	Conjunto unión recta
3	5002.002.054.00-5	Refuerzo soporte válvula de nivel
4	5002.002.048.00-4	Soporte válvula de nivel
5	4102.018.024.05-1	Tuerca hexagonal
6	4101.060.066.05-5	Tornillo hexagonal
7	5002.004.038.00-7	Válvula de nivel
8	5002.002.061.00-8	Palanca accionamiento válvula de nivel
9	5002.002.062.00-0	Unión del prolongador
10	5002.002.049.00-6	Soporte inferior válvula de nivel



Item	Código	Denominación
1	-	Neumático
2	5001.005.174.00-3	Rueda 8.25" x 22.5" neumático sin cámara
2	5001.005.206.00-7	Rueda 8.25" x 24.5" neumático sin cámara
2	5001.005.179.00-2	Rueda 8.00" x 22" neumático con cámara
2	5001.005.181.00-6	Rueda 8.00" x 22" aluminio pulido sin cámara
2	5001.005.205.00-5	Rueda 8.00" x 22" aluminio semi-brillo con cámara
2	5001.005.184.00-1	Rueda 8.25" x 22.5" aluminio pulido con cámara
2	5001.005.204.00-3	Rueda 8.25" x 22.5" aluminio semi-brillo con cámara
3	5001.005.086.00-8	Separador de la rueda - aro 22"
3	5101.005.035.00-2	Separador de la rueda - aro 20"
4	2009.012.007.00-8	Aro 8.25" x 22.5" neumático sin cámara
4	2009.012.007.00-8	Aro 8.25" x 24.5" neumático sin cámara
4	5001.005.082.00-0	Aro 8.00" x 22" neumático con cámara

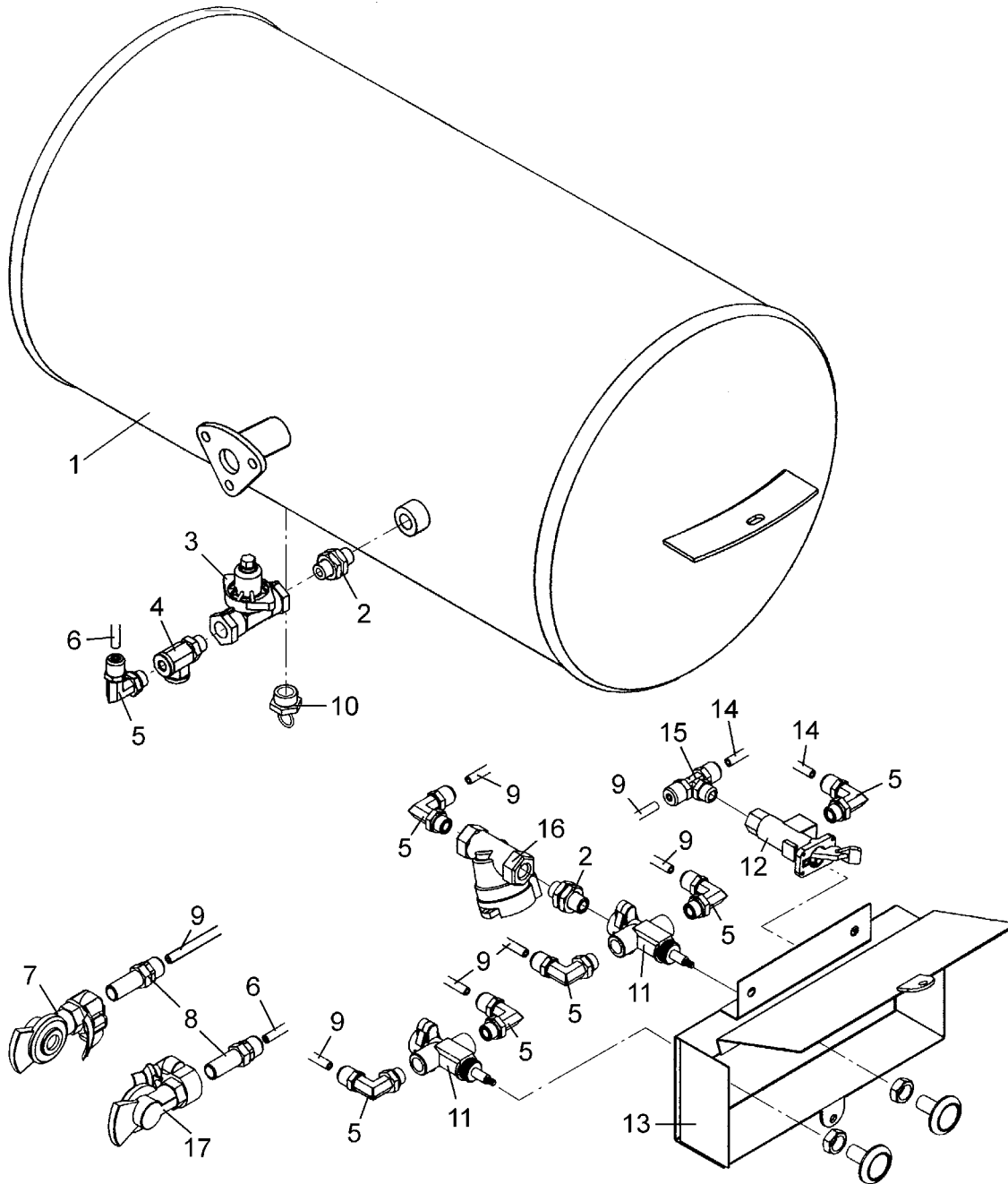


Item	Código	Denominación
1	5001.005.152.00-3	Conjunto zapata freno con lona
2	5001.005.040.00-4	Chapa-polvo
3	7007.005.073.00-8	Tapa de la chapa-polvo
4	4103.018.014.01-7	Arandela de presión
5	4101.027.052.04-5	Tornillo hexagonal
6	4008.010.013.00-9	Anillo elástico
7	5002.005.237.00-5	Arandela de apoyo externa
8	5002.005.236.00-3	Arandela de apoyo menor
9	5002.005.235.00-1	Arandela de apoyo mayor
10	5001.005.005.00-0	Palanca de accionamiento
11	5002.005.166.00-0	Soporte de fijación de la cámara del freno
12	5002.005.233.00-8	Cojinete rotulado
13	4008.010.017.00-6	Anillo elástico
14	5002.005.231.00-4	Arandela del eje de accionamiento
15	5002.005.228.00-9	Conjunto apoyo de la zapata del freno
16	5001.005.016.00-0	Conjunto perno anclaje
17	5001.005.024.00-5	Resorte zapata del freno
18	5001.005.033.00-1	Resorte de retroceso zapata del freno
19	5002.005.226.00-5	Eje accionamiento derecho 525 mm
19	5002.005.227.00-7	Eje accionamiento izquierdo 525 mm
20	5002.005.240.00-0	Conjunto cámara de freno
21	5002.005.242.00-4	Conj. cámara de freno spring brake der.
21	5002.005.243.00-4	Conj. cámara de freno spring brake izq.
22	5001.005.156.00-0	Rollete
23	5002.005.230.00-2	Chapa de respaldo del rollete
24	5002.005.229.00-0	Lona del freno (juego)
25	5001.005.226.00-3	Palanca accionadora automática freno
26	5001.005.153.00-3	Zapata del freno
27	5002.099.056.00-8	Reparo del eje
28	5002.005.234.00-0	Reparo del cojinete rotulado
-	5002.005.220.00-4	Conj. freno tubeless FK LD 16,5" x 8"
-	5002.005.221.00-6	Conj. freno tubeless FK LI 16,5" x 8"
-	5002.005.222.00-8	Conj. fr. tub.FK spring brake LD 16,5"x8".
-	5002.005.223.00-0	Conj. fr. tub. FK spring brake LI16,5"x8".

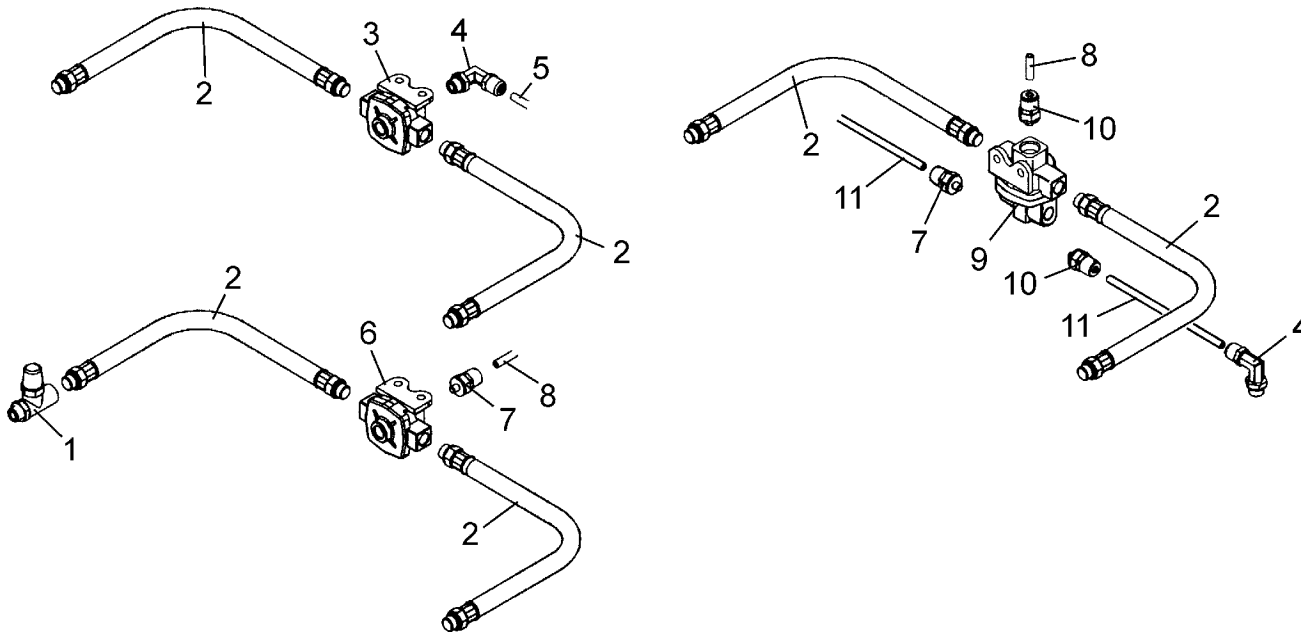


Item	Código	Denominación
1	5001.004.362.00-0	Conj. disco superior suspensor neum.
2	5002.004.064.00-4	Grapa suspensor neumático
3	5001.004.361.00-9	Cámara suspensor neumático
4	5001.004.363.00-2	Conj. disco inferior suspensor neum.
5	4102.017.032.04-6	Tuerca hexagonal
-	5002.004.063.00-2	Conj. suspensor neumático UF

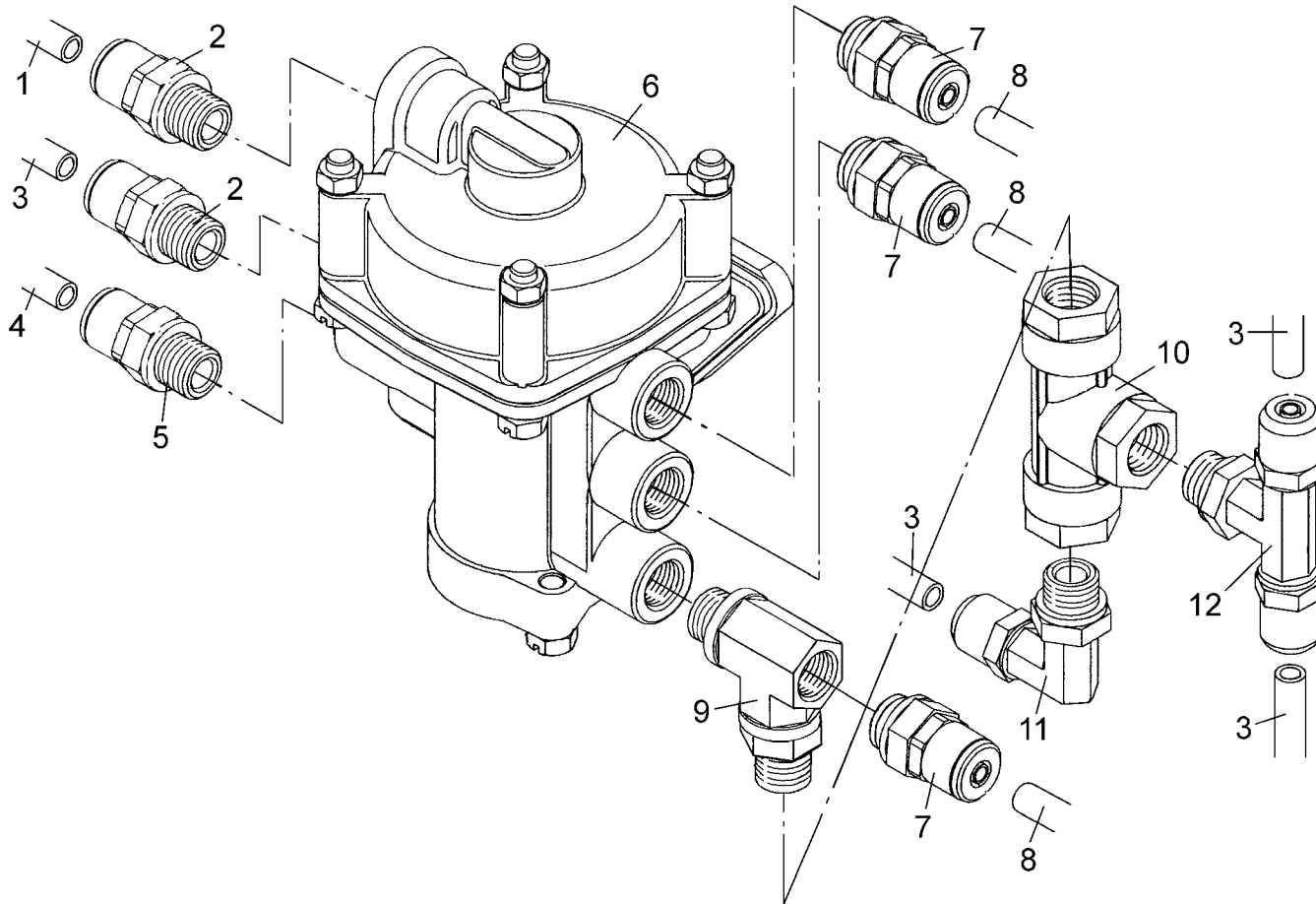
Referencia: 02514000



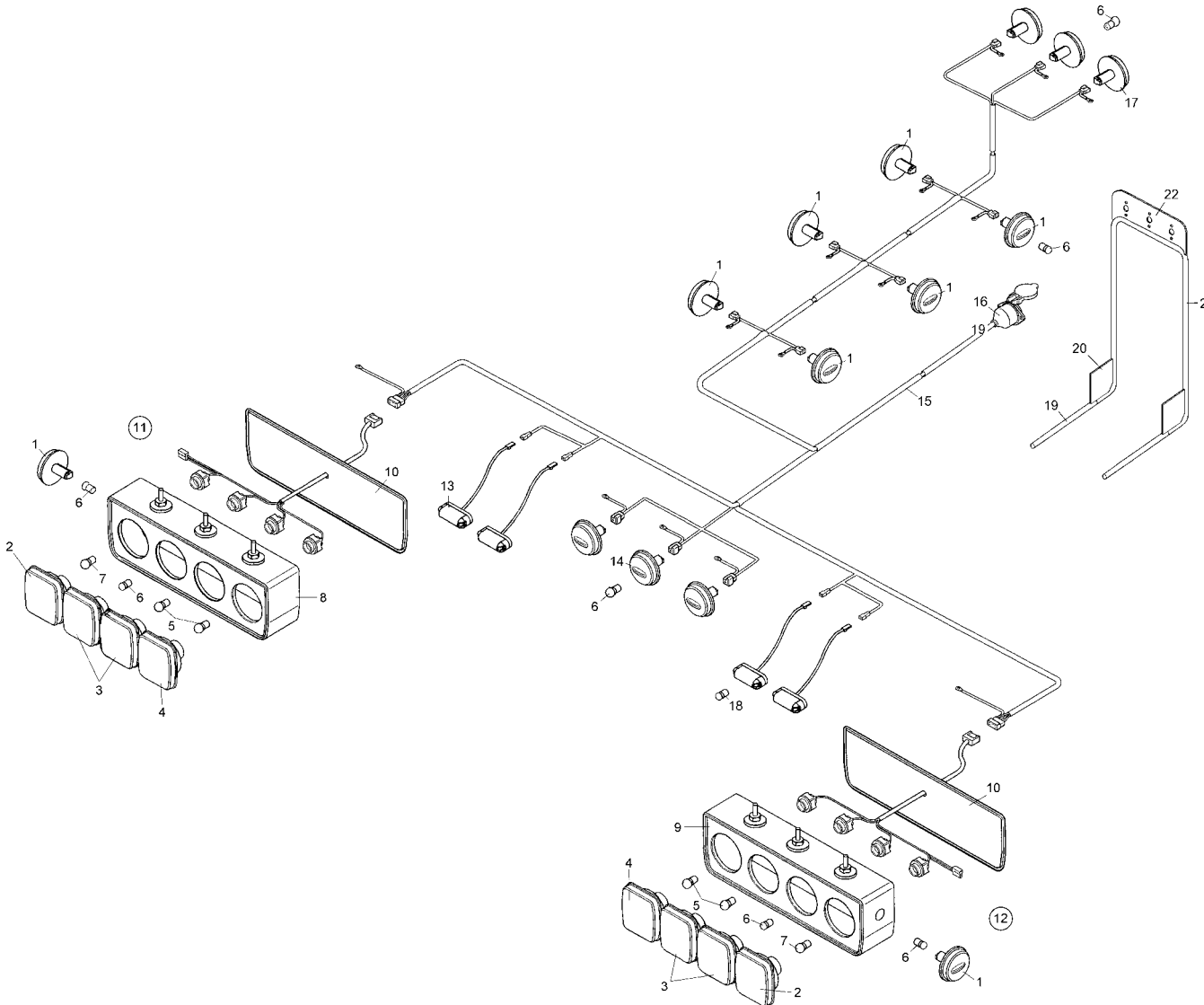
Item	Código	Denominación
1	5016.004.032.00-1	Conjunto depósito de aire
1	5016.004.112.00-2	Conjunto depósito de aire - ABS
2	5001.004.262.00-3	Conjunto niple de latón
3	5001.004.226.00-8	Conjunto drenaje del depósito
4	5001.004.255.00-0	Conjunto punto de medición
5	5001.004.371.00-7	Conjunto codo de latón
6	1002.009.005.00-9	Tubo ø 8 mm azul
7	5001.004.171.00-0	Enganche de emergencia
8	5001.004.401.00-1	Conjunto unión de anteparo
9	1002.009.014.00-5	Tubo ø 8 mm rojo
10	5001.004.256.00-2	Válvula reguladora de flujo
11	5001.004.188.00-3	Válvula de accionamiento de frenado
12	5001.004.186.00-0	Válvula de accionamiento spring brake
13	5001.004.230.00-5	Conjunto caja comando de válvulas
14	1002.009.013.00-3	Tubo ø 8 mm amarillo
15	5001.004.373.00-0	Conjunto te latón
16	5001.004.228.00-1	Filtro de aire
17	5001.004.170.00-0	Enganche de servicio



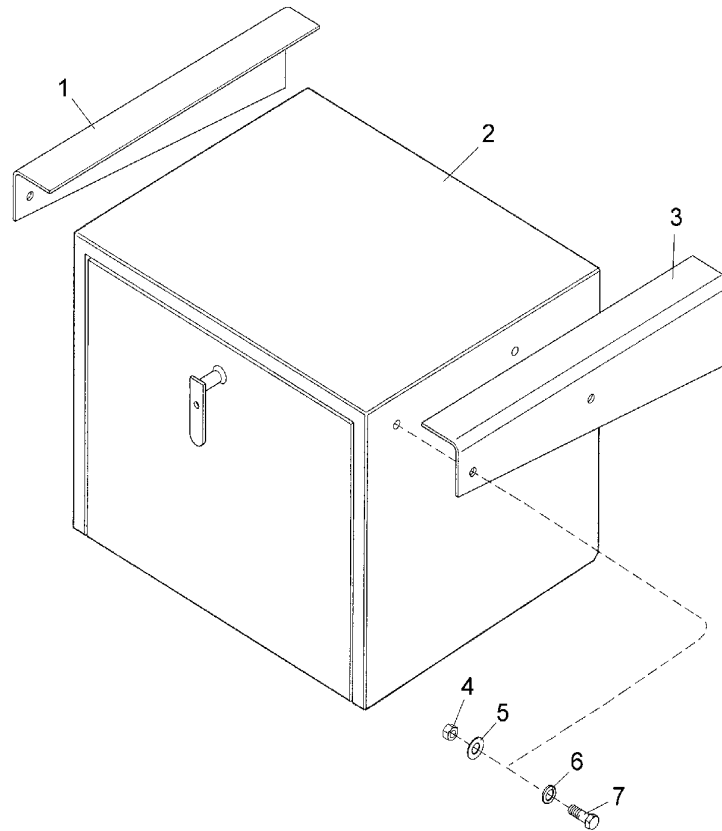
Item	Código	Denominación
1	5001.004.255.00-0	Conjunto del punto de medición
2	5001.004.044.00-6	Manguera flexible
3	5001.004.220.00-7	Válvula controle spring brake
4	5001.004.371.00-7	Conjunto codo de latón
5	1002.009.013.00-3	Tubo ø 8 mm amarillo
6	5001.004.164.00-0	Conjunto válvula descarga rápida
7	5001.004.384.00-0	Conjunto unión recta
8	1002.009.007.00-2	Tubo ø 16 mm azul
9	5001.004.381.00-5	Conjunto válvula piloto
10	5001.004.372.00-9	Conjunto unión recta
11	1002.009.005.00-9	Tubo ø 8 mm azul



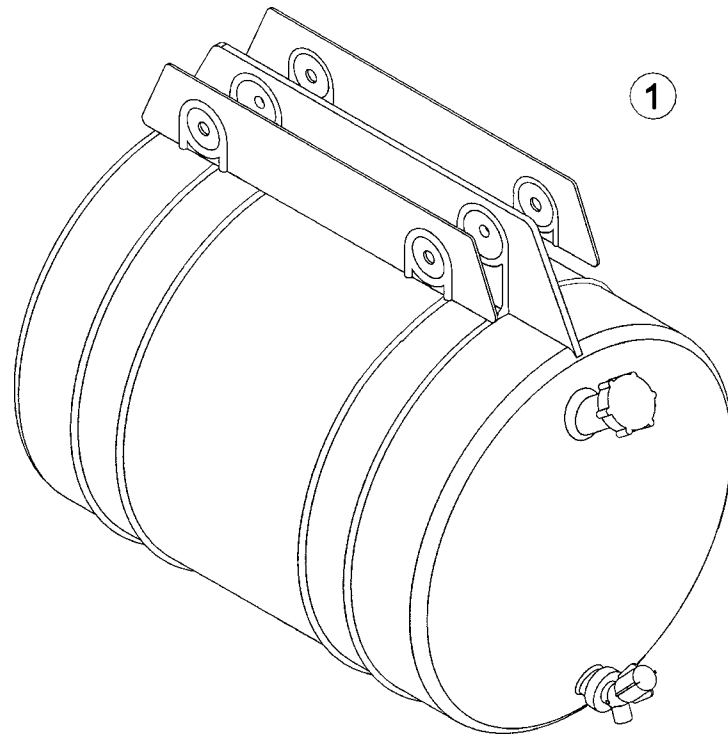
Item	Código	Denominación
1	1002.009.005.00-9	Tubo ø 8 mm azul
2	5001.004.372.00-9	Conjunto unión recta
3	1002.009.013.00-3	Tubo ø 8 mm amarillo
4	1002.009.014.00-5	Tubo ø 8 mm rojo
5	5001.004.374.00-2	Conjunto unión recta
6	5001.004.156.00-5	Conjunto válvula emergencia
7	5001.004.384.00-0	Conjunto unión recta
8	1002.009.007.00-2	Tubo ø 16 mm azul
9	5001.004.296.00-5	Conjunto te latón
10	5001.004.161.00-4	Válvula dupla retención
11	5001.004.371.00-7	Conjunto codo latón
12	5001.004.373.00-0	Conjunto te latón



Item	Código	Denominación
1	5001.009.215.00-5	Conjunto faro lateral ámbar
2	5001.009.213.00-1	Faro indicación dirección
3	5001.009.211.00-8	Faro freno
4	5001.009.212.00-0	Faro marcha atrás
5	5001.009.022.00-3	Lámpara 24V 1 polo 21W
6	5001.009.017.00-4	Lámpara 24V 1 polo 5W
7	5001.009.016.00-2	Lámpara 24V 1 polo 15W
8	5001.009.209.00-4	Caja faro trasera izquierda
9	5001.009.208.00-2	Caja faro trasera derecha
10	5001.009.210.00-6	Tapa caja faro trasera
11	5001.009.207.00-0	Conjunto faro trasera izquierda
12	5001.009.206.00-9	Conjunto faro trasera derecha
13	5042.009.002.00-1	Conjunto faro de la matrícula
14	5001.009.218.00-0	Conjunto faro lateral rojo
15	5034.009.016.00-2	Conj. cable ligación principal
16	5001.009.074.00-8	Conjunto tomacorriente hembra
17	5001.009.221.00-6	Faro lateral verde
18	5001.009.018.00-6	Lámpara 24V 1 polo 2W
19	5304.009.006.00-1	Refuerzo soporte delantero
20	5304.009.005.00-0	Refuerzo menor soporte delantero
21	5304.009.009.00-7	Soporte delantero
22	5304.009.008.00-5	Soporte sinalera delantera



Item	Código	Denominación
1	4101.063.079.05-5	Tornillo hexagonal
2	4103.011.009.01-0	Arandela lisa
3	4103.012.009.01-5	Arandela de presión
4	4102.013.011.04-6	Tuerca hexagonal
5	5004.011.020.00-6	Conjunto caja de herramientas



<i>Item</i>	<i>Código</i>	<i>Denominación</i>
1	5001.011.124.00-5	Estanque de agua 26L



A. Guerra S/A - Implementos Rodoviários
BR 116 KM 146,4 n° 15675, Caja Postal 376
B. Mariland - Cep: 95.059-520 - Caxias do Sul - RS - Brasil
Fone: (54) 218.3500 Fax: (54) 218.3546
www.guerra.com.br - guerra@guerra.com.br

A. Guerra S/A - Implementos Rodoviários (Oficina Comercial)
Vila Maria - SP - Fone: (11)6436.5123 / 6955.4622 - Fax: (11) 6436.5123
a.guerra@sti.com.br

Edição: OCTUBRE/2006